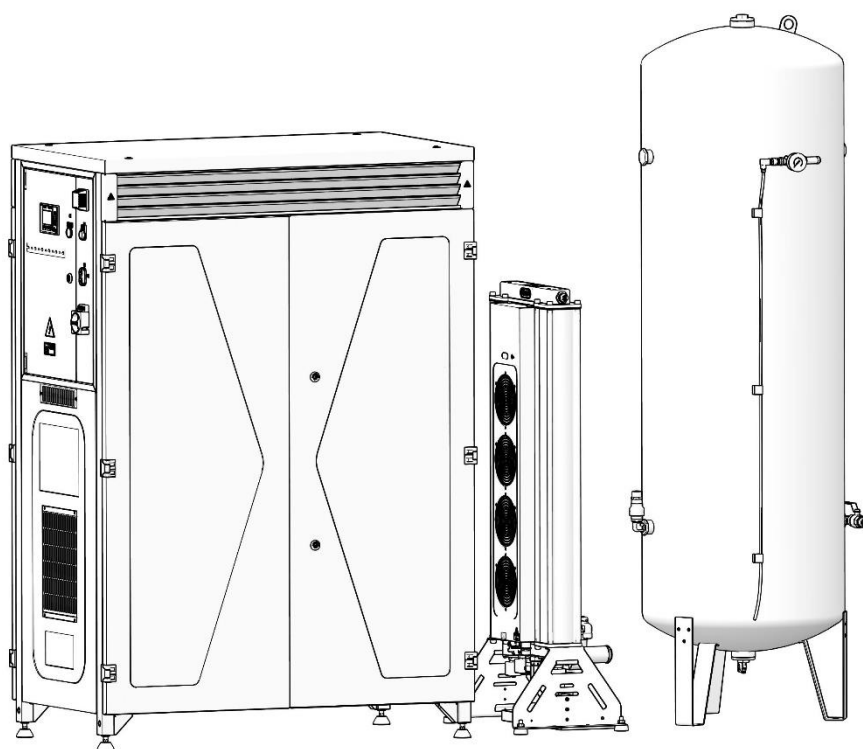




DK50 4X4VRT/M

DK50 6X4VRT/M

RU РУКОВОДСТВО ПОЛЬЗОВАТЕЛЯ



CE

КОМПРЕССОР

DK50 4x4VRT/M
DK50 6x4VRT/M



EKOM spol. s r. o.
Priemyselná 5031/18
SK-921 01 Piešťany
Slovak Republic
tel.: +421 33 7967255
fax: +421 33 7967223

www.ekom.sk
email: ekom@ekom.sk

ДАТА ПОСЛЕДНЕЙ РЕДАКЦИИ

10/2024



NP-DK50-Nx4VRTM-AD-
RU-11_10-2024
112000399-0004

ОГЛАВЛЕНИЕ

ВАЖНЫЕ СВЕДЕНИЯ	5
1. СООТВЕТСТВИЕ ТРЕБОВАНИЯМ ДИРЕКТИВ ЕВРОПЕЙСКОГО СОЮЗА.....	5
2. НАЗНАЧЕНИЕ.....	5
3. ПРОТИВОПОКАЗАНИЯ И ПОБОЧНЫЕ ЭФФЕКТЫ.....	5
4. ИСПОЛЬЗУЕМЫЕ ЗНАКИ	5
5. ПРИМЕЧАНИЕ	7
6. УСЛОВИЯ ХРАНЕНИЯ И ТРАНСПОРТИРОВКИ	9
ОПИСАНИЕ ИЗДЕЛИЯ.....	10
7. ВАРИАНТЫ ИСПОЛНЕНИЯ.....	10
8. ПРИНАДЛЕЖНОСТИ.....	12
9. ПРИНЦИП ДЕЙСТВИЯ ИЗДЕЛИЯ	14
ТЕХНИЧЕСКИЕ ХАРАКТЕРИСТИКИ	17
УСТАНОВКА	21
10. УСЛОВИЯ ПРИ УСТАНОВКЕ.....	21
11. КОМПРЕССОРНАЯ УСТАНОВКА.....	23
12. ПНЕВМАТИЧЕСКИЕ СОЕДИНЕНИЯ.....	26
13. ЭЛЕКТРИЧЕСКИЕ СОЕДИНЕНИЯ	29
14. ПЕРВЫЙ ЗАПУСК УСТРОЙСТВА.....	36
15. СХЕМА ВОЗДУШНОЙ СИСТЕМЫ	37
ЭКСПЛУАТАЦИЯ.....	40
16. ВКЛЮЧЕНИЕ КОМПРЕССОРА.....	41
17. ВЫКЛЮЧЕНИЕ КОМПРЕССОРА.....	50
ТЕХНИЧЕСКОЕ ОБСЛУЖИВАНИЕ.....	51
18. ТЕХНИЧЕСКОЕ ОБСЛУЖИВАНИЕ	51
СРЕДСТВА И МЕТОДЫ УСТРАНЕНИЯ ПРОБЛЕМ.....	68
19. СВЕДЕНИЯ ОБ УСЛУГАХ ПО РЕМОНТУ.....	71
20. ХРАНЕНИЕ	71
21. УТИЛИЗАЦИЯ ОБОРУДОВАНИЯ	71
ПРИЛОЖЕНИЕ	72
22. СОПОСТАВЛЕНИЕ ПАРАМЕТРОВ	72

ВАЖНЫЕ СВЕДЕНИЯ

УВАЖАЕМЫЙ ПОЛЬЗОВАТЕЛЬ.
ПОЖАЛУЙСТА, ВНИМАТЕЛЬНО
ПРОЧТИТЕ ДАННОЕ РУКОВОДСТВО ПО
ЭКСПЛУАТАЦИИ ДЛЯ ТОГО, ЧТОБЫ
ОБЕСПЕЧИТЬ ОПТИМАЛЬНОЕ И
ПРАВИЛЬНОЕ ФУНКЦИОНИРОВАНИЕ
ВАШЕГО МЕДИЦИНСКОГО
ОБОРУДОВАНИЯ.

Изделие зарегистрировано и
соответствует требованиям Федеральной
Службы по надзору в сфере
здравоохранения и социального развития
Российской Федерации.

Изделие соответствует системе
сертификации ГОСТ Р Госстандарта
России

1. СООТВЕТСТВИЕ ТРЕБОВАНИЯМ ДИРЕКТИВ ЕВРОПЕЙСКОГО СОЮЗА

Данное изделие соответствует
требованиям Регламенту о медицинских
изделиях (2017/745/EU) (MDR). Его можно

безопасно использовать по назначению
при условии соблюдения всех требований
техники безопасности.

2. НАЗНАЧЕНИЕ



**Воздух, подаваемый из
компрессора, не подходит
для подключения к аппаратам
искусственной вентиляции
легких.**

Медицинский компрессор используется в
качестве источника чистого, безмасляного,
сжатого воздуха для питания активных
медицинских устройств (например в
стоматологии, диагностике и лабораториях

и т.д.), где параметры и свойства сжатого
воздуха подходят определенному
целевому назначению.

Применение данного изделия для других
целей, не соответствующих назначению
устройства, считается ненадлежащим
использованием. Производитель не несет
ответственности за повреждения и
травмы, вызванные ненадлежащим
использованием устройства.

3. ПРОТИВОПОКАЗАНИЯ И ПОБОЧНЫЕ ЭФФЕКТЫ

Противопоказания или побочные эффекты неизвестны.

4. ИСПОЛЬЗУЕМЫЕ ЗНАКИ

В руководстве пользователя, на самом изделии и его упаковке используются следующие символы и знаки:



Общее предупреждение



Предупреждение. Опасность поражения электрическим током



Предупреждение. Компрессор управляется автоматически



















Предупреждение. Горячая поверхность



Общие предупреждения



Следуйте указаниям, содержащимся в руководстве пользователя

	Маркировка CE
	Медицинское изделие
	Серийный номер
	Артикул комплекта
	Уникальный идентификатор изделия
	Швейцарский уполномоченный представитель
	Швейцарский импортер
	Заземляющее соединение
	Клемма заземления
	Предохранитель
	Вход сжатого воздуха
	Выход сжатого воздуха
	Вход кабеля управления
	Маркировка на упаковке — ХРУПКИЙ ПРЕДМЕТ
	Маркировка на упаковке — ЭТОЙ ЧАСТЬЮ ВВЕРХ
	Маркировка на упаковке — ОБЕРЕГАТЬ ОТ ДОЖДЯ
	Маркировка на упаковке — ПРЕДЕЛЫ ТЕМПЕРАТУР
	Маркировка на упаковке — ШТАБЕЛИРОВАНИЕ ОГРАНИЧЕНО
	Маркировка на упаковке — ПРИГОДНО ДЛЯ ВТОРИЧНОЙ ПЕРЕРАБОТКИ
	Производитель

5. ПРИМЕЧАНИЕ

Данное изделие было спроектировано и произведено таким образом, чтобы не представлять опасности для пользователя и окружающей среды при условии надлежащей эксплуатации. Имейте в виду перечисленные ниже предупреждения. Это поможет свести к минимуму уровень риска.

5.1. Общие предупреждения

ПРЕЖДЕ ЧЕМ ИСПОЛЬЗОВАТЬ ИЗДЕЛИЕ, ВНИМАТЕЛЬНО ПРОЧИТАЙТЕ ИНСТРУКЦИИ ПО ЭКСПЛУАТАЦИИ. СОХРАНИТЕ РУКОВОДСТВО ДЛЯ ИСПОЛЬЗОВАНИЯ В БУДУЩЕМ!

- Данное руководство пользователя поможет в правильной установке, эксплуатации и техническом обслуживании изделия. Оно входит в комплект поставки изделия и должно всегда храниться поблизости. В данном руководстве содержится информация, с которой необходимо ознакомиться для надлежащей эксплуатации изделия по назначению.
- Изделие с осушителем адсорбционного типа поставляется с отдельным руководством пользователя.
- Оптимальную защиту устройства во время транспортировки гарантирует только оригинальная упаковка. Сохраните эту упаковку на случай необходимости возврата оборудования. Производитель не несет ответственности за повреждения, вызванные ненадлежащей упаковкой при возврате изделия в течение гарантийного периода.
- Используйте вилочный автопогрузчик или аналогичное грузоподъемное оборудование для перемещения изделия и других манипуляций с ним.
- На неисправности, возникшие в результате применения аксессуаров или расходных материалов, не указанных производителем, гарантия не

распространяется.

- Производитель гарантирует безопасность, надежность и функционирование устройства только при соблюдении таких условий:
 - установку, перенастройку, исправления, изменения и ремонтные работы осуществляют производитель, его представитель или уполномоченный производителем поставщик услуг;
 - изделие следует использовать в соответствии с данным руководством пользователя.
- Руководство пользователя соответствует конфигурации изделия и отвечает стандартам безопасности и техническим условиям, действующим на момент печати. Производитель оставляет за собой все права на патентную защиту своих методов, названий и конфигурации.
- Перевод руководства пользователя следует выполнять с учетом всей доступной информации. В случае сомнений требуется использовать версию на словацком языке.

5.2. Общие предостережения по безопасности

Производитель разработал и изготовил изделие таким образом, чтобы максимально сократить все риски при условии использования по назначению. Производитель считает своей обязанностью изложить указанные ниже общие требования техники безопасности.

- Изделие необходимо эксплуатировать в соответствии со всеми региональными стандартами и нормами. Оператор и пользователь несут ответственность за соблюдение всех соответствующих норм с целью обеспечения безопасной эксплуатации.

- Только использование оригинальных частей гарантирует безопасность обслуживающего персонала и надежную работу самого изделия. Применяться могут только те принадлежности и запасные части, которые указаны в технической документации или разрешены непосредственно производителем.
- Производитель не несет ответственность за какие-либо повреждения или другие риски, если используются какие-либо принадлежности и части, не указанные в технической документации или не разрешенные непосредственно производителем. На неисправности, возникшие в результате применения принадлежностей или расходных материалов, не указанных производителем, гарантия не распространяется.
- При каждом использовании оператор должен убедиться, что оборудование функционирует надлежащим образом и безопасно для эксплуатации.
- Пользователь/оператор должен знать о том, как правильно и безопасно эксплуатировать изделие. Пользователь, управляющий изделием, должен быть квалифицированным и опытным.
- Для оператора изделия необходимо составить правила эксплуатации.
- Во время запуска и эксплуатации изделия необходимо использовать средства защиты органов слуха.
- Запрещается эксплуатировать изделие в производственных помещениях, содержащих смеси воспламеняющихся газов, или в зонах, где могут содержаться взрывоопасные смеси частиц, такие как угольная пыль.
- Легковоспламеняющиеся материалы взрывоопасны!
- Запрещается эксплуатировать продукт во влажной или сырой среде.
- Пользователь обязан немедленно уведомить поставщика в случае возникновения каких-либо проблем, непосредственно связанных с эксплуатацией оборудования.
- О любом серьезном инциденте, произошедшем в связи с использованием устройства, необходимо сообщить изготовителю и в компетентный орган государства-члена ЕС, в котором зарегистрирован пользователь и/или пациент.

5.3. Предупреждения по безопасности работы электрической системы

- Оборудование можно подключать только к надлежащим образом установленной и заземленной розетке.
- Перед подключением изделия к сети необходимо проверить, соответствуют ли указанные на устройстве напряжение и частота соответствующим значениям электрической сети.
- Перед пуском в эксплуатацию необходимо проверить возможные повреждения изделия и присоединенных распределительных сетей воздуха. В случае повреждения пневматических и электрических проводников немедленно замените их.
- При возникновении опасной ситуации или технической неисправности немедленно отсоедините изделие от электрической сети.
- При ремонте и техническом обслуживании соблюдайте следующие требования:
 - изделие отключено от электросети,
 - во всех магистралях сброшено давление.

- Только производитель или квалифицированный специалист, прошедший обучение у производителя, вправе устанавливать, изменять или улучшать само изделие.
- К установке электрических комплектующих допускаются только квалифицированные электрики!

6. УСЛОВИЯ ХРАНЕНИЯ И ТРАНСПОРТИРОВКИ

Компрессор поставляется от производителя в транспортной упаковке. Она защищает изделие от повреждений во время транспортировки.



Возможно повреждение пневматических компонентов.

Компрессор можно транспортировать только после полного отведения воздуха. Перед перемещением или транспортировкой компрессора сбросьте давление воздуха в ресивере, напорных шлангах и камерах осушителя, а также слейте водяной конденсат из ресивера и отделителя конденсата на осушитель.



Сохраните оригинальную заводскую упаковку на случай, если понадобится вернуть устройство. Во время транспортировки используйте оригинальную заводскую упаковку, поскольку она обеспечивает оптимальную защиту изделия. При возврате изделия в течение гарантийного срока производитель не несет ответственности за повреждения, вызванные ненадлежащей упаковкой.



Компрессор поставляется в вертикальном положении и должен быть зафиксирован с помощью транспортных ремней.



При транспортировке и хранении берегите компрессор от влаги, загрязнений и экстремальных температур. Не храните компрессор вблизи летучих химических веществ.



В противном случае утилизируйте оригинальную упаковку экологически безопасным способом. Упаковочный картон можно перерабатывать вместе со старой бумагой.



Запрещается хранить или транспортировать оборудование в условиях, отличных от указанных ниже.

6.1. Условия окружающей среды

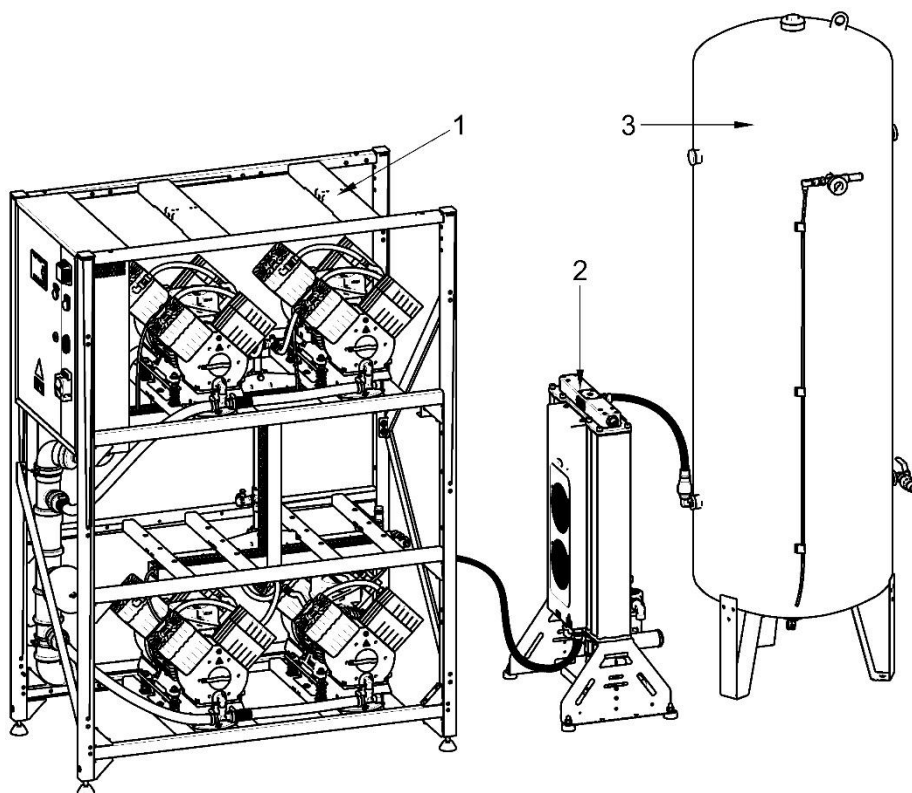
Изделия можно хранить и перевозить только в транспортных средствах, не содержащих остатков летучих химических веществ, при указанных ниже климатических условиях:

Температура	от -25 до +55 °C (24 ч при температуре до +70 °C)
Относительная влажность	макс. 90% (при отсутствии конденсата)

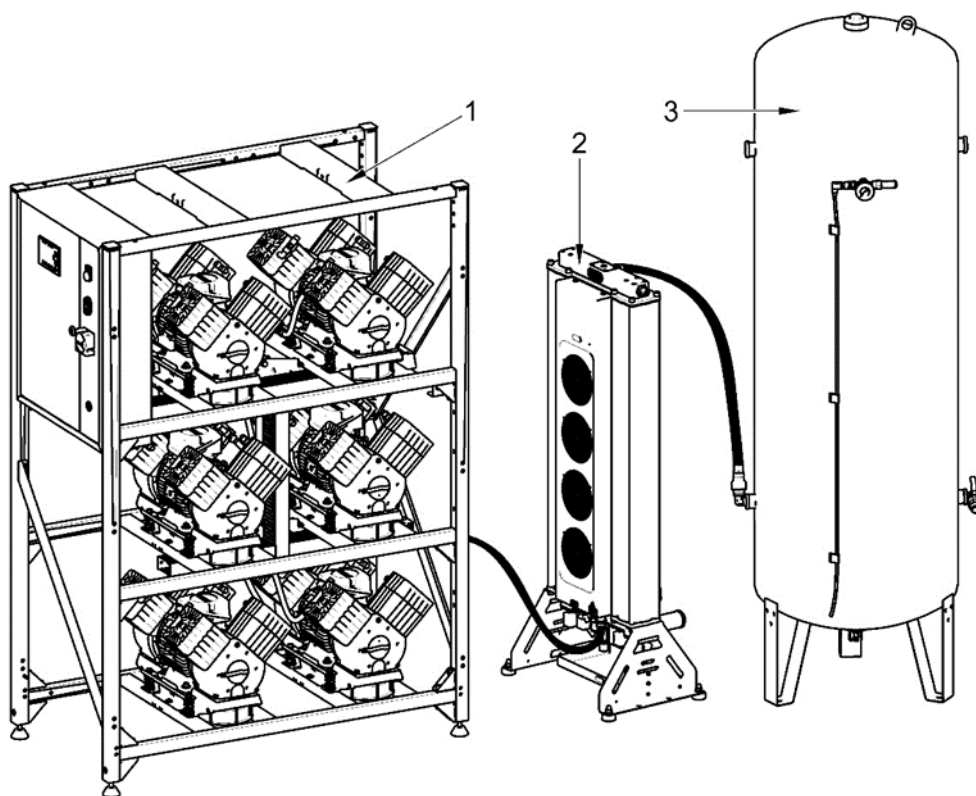
ОПИСАНИЕ ИЗДЕЛИЯ**7. ВАРИАНТЫ ИСПОЛНЕНИЯ**

Компрессор производится в следующих вариантах исполнения:

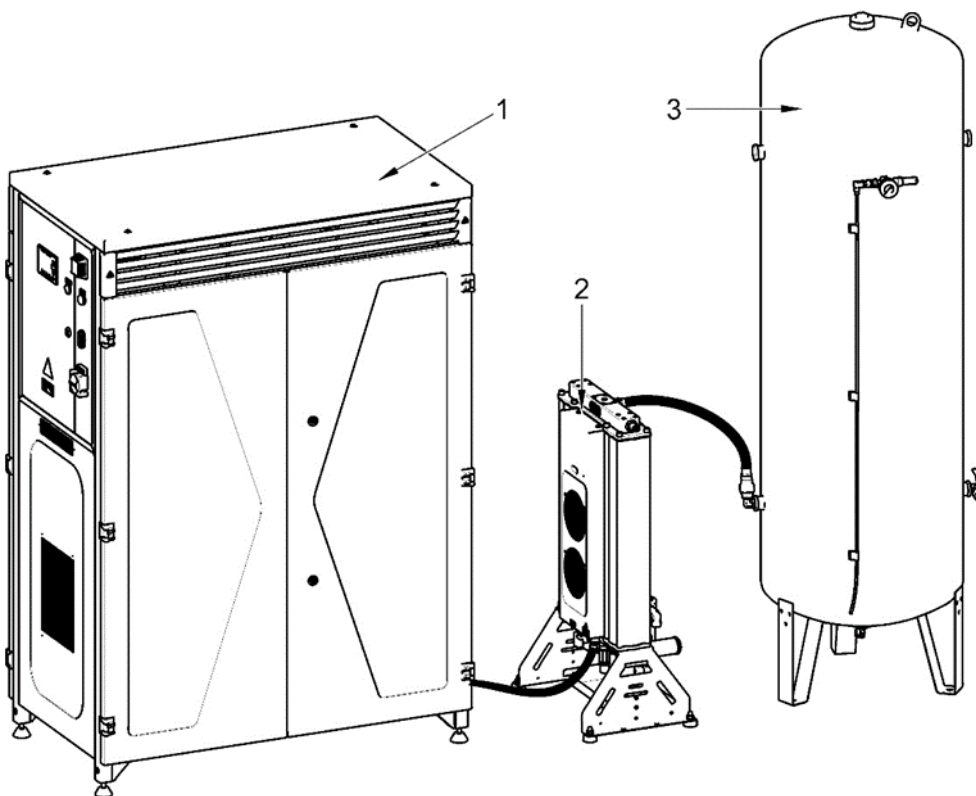
DK50 4x4VRT/M	Состоит из модулей:
DK50 6x4VRT/M	1 модуль компрессора с 4 или 6 агрегатами и пультами управления для узла в сборе;
	2 адсорбционный осушитель с соединительными шлангами;
	3 модуль ресивера
DK50 4x4VRTS/M	Состоит из модулей:
DK50 6x4VRTS/M	1 модуль компрессора с шумопоглощающим корпусом, содержащий 4 или 6 агрегатов и пульта управления для узла в сборе;
	2 адсорбционный осушитель с соединительными шлангами;
	3 модуль ресивера



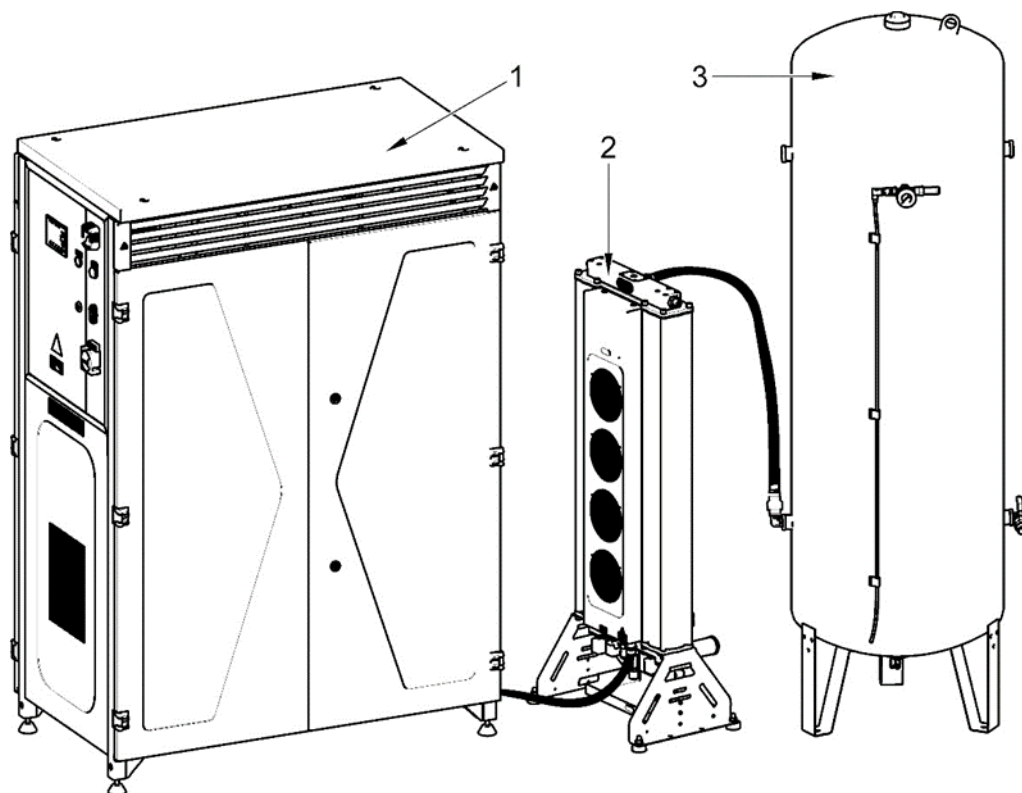
DK 50 4x4VRT/M



DK 50 6x4VRT/M



DK50 4x4VRTS/M



DK50 6x4VRTS/M

8. ПРИНАДЛЕЖНОСТИ

Принадлежности, не входящие в стандартный заказ, необходимо приобретать дополнительно.

Комплект для повышения производительности компрессора DK50 4x4VRT/M

Если производительность компрессора DK50 4x4VRT не соответствует

потребности, можно связаться с производителем относительно заказа комплекта для повышения производительности DK50 6x4VRT/M.

Этот комплект позволяет с минимальными издержками преобразовать существующий компрессор DK50 4x4 VRT/M в полнофункциональный компрессор DK50 6x4VRT/M с необходимыми параметрами.

Модели, в которых используется	Централь-ный всасыва-тель	Существу-ющий тип осушител-я	Новый тип осуши-теля	Номинальное напряжение / рабочее давление	Номер артикула
DK50 4x4VRT/M	Нет	AD1000E	AD 1500E	3x400 В / 50 Гц (6–8 бар)	447000009-171
DK50 4x4VRTS/M				3x400 В / 50 Гц (8–10 бар)	447000009-172
DK50 4x4VRT/M	Да	AD1000E	AD1500E	3x400 В / 50 Гц (6–8 бар)	447000009-173
DK50 4x4VRTS/M				3x400 В / 50 Гц (8–10 бар)	447000009-174

Центральный всасывающий агрегат (комплект)

Этот комплект содержит центральный всасывающий фильтр необходимого размера, который расположен на модуле компрессора. Через фильтр воздух

подается на входы отдельных агрегатов. Такая конструкция позволяет увеличить интервал между заменами центрального фильтра (до каждых 2000 ч) по сравнению с интервалом между заменами фильтров на отдельных компрессорах, а также упрощает и ускоряет его замену.

Модели, в которых используется	Номер артикула
DK50 4x4VRT/M	447000001-021
DK50 4x4VRTS/M	447000001-020
DK50 6x4VRT/M	447000001-019
DK50 6x4VRTS/M	447000001-018

Набор выходных фильтров сжатого воздуха

Если требуется, компрессор может быть оснащен комплектом фильтров. Такой комплект фильтров можно оснастить регулятором давления воздуха.



Если требуется другой уровень фильтрации воздуха, такие требования необходимо согласовать с поставщиком, четко указав их во время заказа.

Тип	Модели, в которых используется	Степень фильтрации (µm)	Функция обхода *	Артикул комплекта
FS 40F	DK50 4x4VRT/M	1	Нет	604014119-000
FS 40M		1+0,1		604014119-004
FS 40S		1+0,01		604014119-024
FS 40AH		1+AC+HC (0,01)		604014119-005

Тип	Модели, в которых используется	Степень фильтрации (µm)	Функция обхода *	Артикул комплекта
FS 41F	DK50 6x4VRT/M	1	Нет	604014119-006
FS 41M		1+0,1		604014119-010
FS 41S		1+0,01		604014119-025
FS 41AH		1+AC+HC (0,01)		604014119-011

*) Эти FS не содержат байпаса фильтра, который обеспечит непрерывный поток воздуха при замене фильтрующего элемента. Такой набор необходимо заказывать отдельно.

давления на выходе сжатого воздуха (если указана такая возможность). Регулятор следует выбирать исходя из его применения в составе комплекта фильтров или отдельно. Регулятор должен обеспечивать постоянное давление на выходе.

Узел регулятора комплекта фильтра

Компрессор можно оснастить регулятором

Тип	Модели, в которых используется	Артикул комплекта
Регулятор в сборе	DK50 4x4VRT/M DK50 6x4VRT/M	604014125-000

Кронштейны комплекта фильтров



Для каждого комплекта фильтров следует заказать соответствующий кронштейн.

Тип	Модели, в которых используется	Артикул комплекта
Кронштейн для монтажа на компрессор	DK50 4x4VRT/M	603014139-000
Кронштейн для настенного монтажа	DK50 6x4VRT/M	603014120-000

Корпус модуля компрессора (шумоподавление)

Корпус модуля компрессора позволяет снизить шум, производимый

компрессором, до 11 дБА по сравнению с модулем компрессора без корпуса. В то же время сам агрегат обеспечивает достаточное охлаждение при непрерывной работе (класс S1).

Модели, в которых используется	С центральным всасывателем	Номер артикула
DK50 4x4VRT/M	Да	447000001-022
DK50 6x4VRT/M		
DK50 4x4VRT/M	Нет	447000001-023
DK50 6x4VRT/M		

9. ПРИНЦИП ДЕЙСТВИЯ ИЗДЕЛИЯ

9.1. Компрессор с адсорбционным осушителем

Рис. 1: Агрегаты компрессора (12) всасывают атмосферный воздух через всасывающие фильтры и нагнетают его через обратные клапаны в систему подачи сжатого воздуха. Соединительный шланг (13) соединяет эту систему с внешним адсорбционным осушителем (8). От входа к модулю осушителя воздух сначала охлаждается во встроенном охладителе (9), затем проходит через отделитель

конденсата (10) и попадает в активную камеру с адсорбентом (11), где воздух осушается. Часть воздуха подается во вторую камеру восстановления, где этот воздух используется для удаления влаги из адсорбента, после чего он выпускается через глушитель (21). Активная камера включается циклически. Сухой отфильтрованный воздух проходит через обратный клапан и попадает в ресивер (2). После этого обработанный сжатый воздух готов к повторному использованию в ресивере.

Рис. 1: Компрессор с осушителем

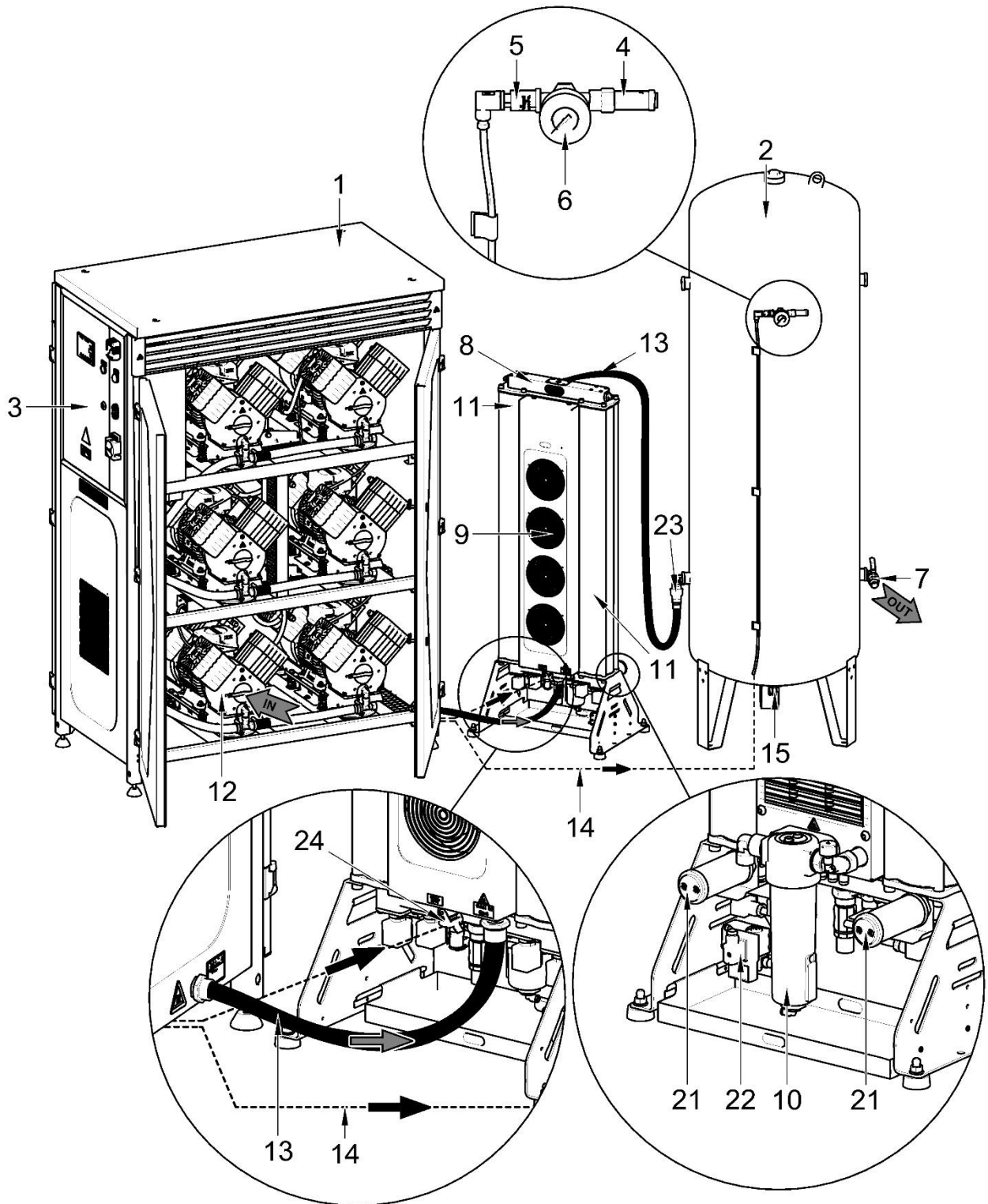
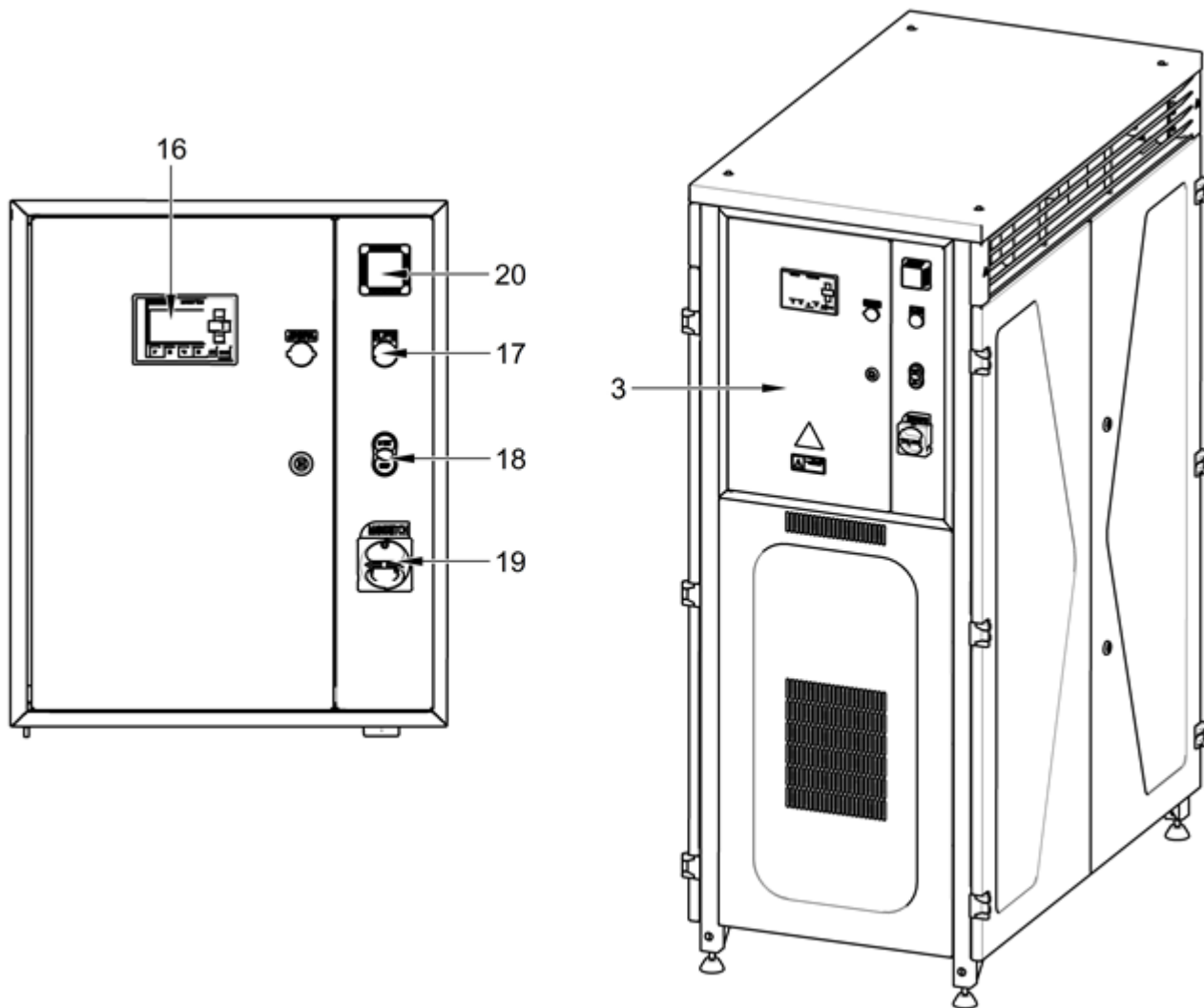


Рис. 2: Распределительный ящик и распределительный щит



Описание для рисунков 1–2:

- | | |
|---|--|
| 1. Модуль компрессора | 13. Соединительные шланги |
| 2. Ресивер | 14. Электрические кабели |
| 3. Распределительный ящик и распределительный щит | 15. Клапан слива |
| 4. Предохранительный клапан | 16. Дисплей |
| 5. Датчик давления | 17. Индикатор аварийных сигналов |
| 6. Манометр | 18. Кнопка пуска и останова |
| 7. Выходной клапан | 19. Главный выключатель |
| 8. Адсорбционный осушитель | 20. Датчик температуры |
| 9. Встроенный охладитель | 21. Глушитель |
| 10. Отделитель конденсата | 22. Электромагнитный клапан слива конденсата |
| 11. Сушильная камера | 23. Обратный клапан |
| 12. Агрегат | 24. Соединитель |

ТЕХНИЧЕСКИЕ ХАРАКТЕРИСТИКИ

Компрессоры предназначены для эксплуатации в сухих, проветриваемых и незапыленных помещениях при указанных ниже климатических условиях.

Температура

от +5 до +40 °С

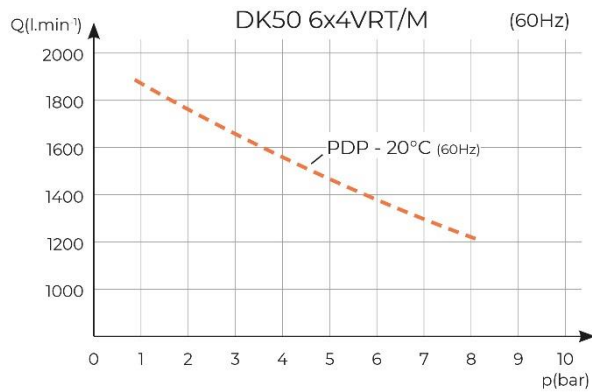
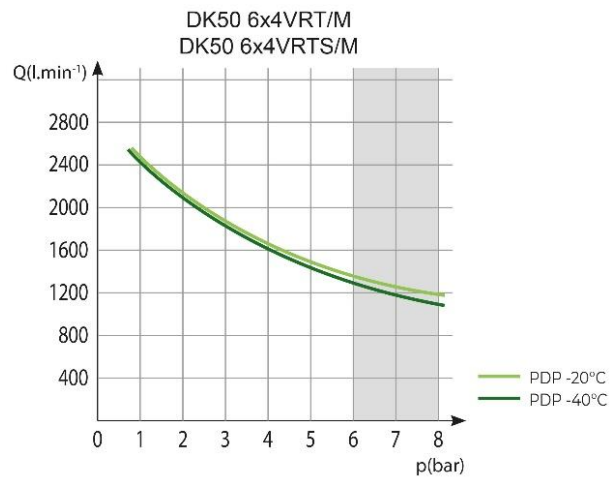
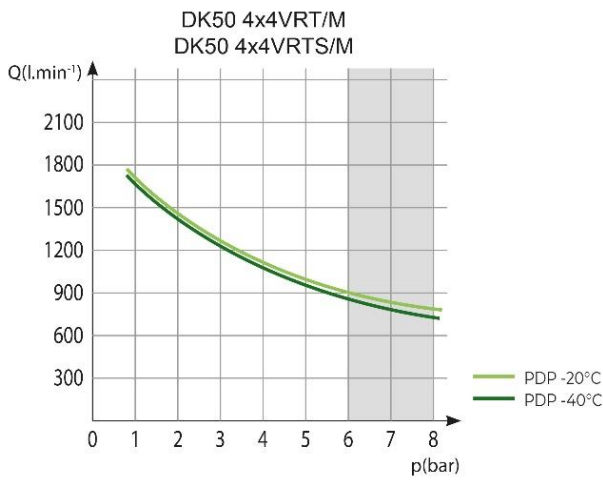
Относительная влажность

макс. 70%

Рабочее давление 6–8 бар		DK50 4x4VRT/M	DK50 4x4VRTS/M	DK50 6x4VRT/M	DK50 6x4VRTS/M
Номинальное напряжение	В, Гц	3x400, 50	3x400, 50	3x400, 50	3x400, 50
Частота ^{a)}					3x400, 60
Производительность компрессора при давлении 6 бар (ПОСВ) при PDP -20 °С	л/мин	910	910	1370	1370 1385
Производительность компрессора при давлении 6 бар (ПОСВ) при PDP -40 °С	л/мин	870	870	1300	1300
Рабочее давление ^{b)}	бар	6,0–8,0	6,0–8,0	6,0–8,0	6,0–8,0
Номинальный ток	А	22	22	29	29
Категория защитного устройства главной цепи	А	25	25	32	32
Главная питающая линия	мм ²	4	4	6	6
Корпус		IP10	IP30	IP10	IP30
Мощность двигателя	кВт	2,2	2,2	2,2	2,2
Объем ресивера	л	500	500	500	500
Качество воздуха (фильтрация)	μм	-	-	-	-
Максимальное рабочее давление предохранительного клапана	бар	10,0	10,0	10,0	10,0
Уровень шума при 5 бар (L _{рА})	дБ	≤ 80	≤ 70	≤ 83	≤ 72
Рабочий режим	%	S1-100	S1-100	S1-100	S1-00
Степень осушения PDP при давлении 7 бар ^{d)}	°С	≤ -20 ≤ -40	≤ -20 ≤ -40	≤ -20 ≤ -40	≤ -20 ≤ -40
Время наполнения ресивера от 0 до 7 бар	с	150	150	115	115
Масса нетто ^{c)}	кг	439	572	531	664
Масса модуля компрессора	кг	268	401	350	483
Масса модуля осушителя	кг	44	44	54	54
Масса ресивера	кг	127	127	127	127
Размеры без упаковки Ш x Д x В	мм	2875 x 2090 x 705	2875 x 2090 x 705	2875 x 2090 x 705	2875 x 2090 x 705
Размеры модуля компрессора (Ш x Д x В)	мм	1235 x 1720 x 630	1235 x 1755 x 705	1235 x 1720 x 630	1235 x 1760 x 705
Размеры модуля осушителя	мм	530 x 965 x 350	530 x 965 x 350	530 x 1310 x 350	530 x 1310 x 350

Размеры ресивера (Ш x Д x В)	мм	730 x 2090 x 705	730 x 2090 x 705	730 x 2090 x 705	730 x 2090 x 705
Требуемый оборот охлаждающего воздуха	м ³ /ч	2250	2250	3000	3000
Класс электробезопасности	Класс I.				

- a) При заказе указывайте модель компрессора.
- b) Если необходим другой диапазон значений давления, проконсультируйтесь с поставщиком.
- c) Масса является ориентировочной и относится только к изделию без принадлежностей.
- d) Относится к температуре окружающего воздуха <30 °С, PDP — температура конденсации воздуха под давлением

Зависимость производительности компрессора от рабочего давления


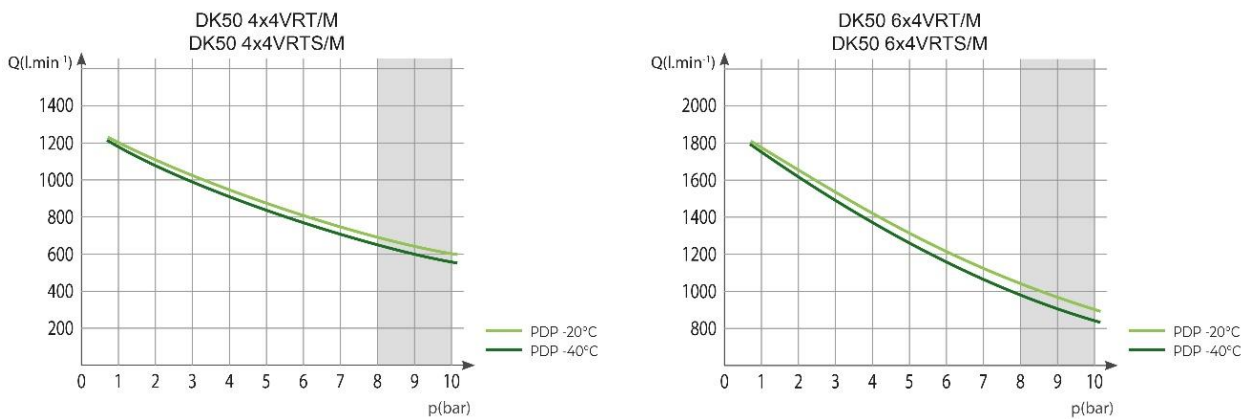
Рабочее давление 8–10 бар		DK50 4x4VRT/M	DK50 4x4VRTS/M	DK50 6x4VRT/M	DK50 6x4VRTS/M
Номинальное напряжение Частота ^{a)}	В, Гц	3x400, 50	3x400, 50	3x400, 50	3x400, 50
Производительность компрессора при давлении 8 бар (ПОСВ) при PDP -20 °С	л/мин	700	700	1050	1050
Производительность компрессора при давлении 8 бар (ПОСВ) при PDP -40 °С	л/мин	660	660	1000	1000
Рабочее давление ^{b)}	бар	8,0–10,0	8,0–10,0	8,0–10,0	8,0–10,0
Номинальный ток	А	23	23	30	30
Категория защитного устройства главной цепи	А	25	25	32	32
Главная питающая линия	мм ²	4	4	6	6
Корпус		IP10	IP30	IP10	IP30
Мощность двигателя	кВт	2,2	2,2	2,2	2,2
Объем ресивера	л	500	500	500	500
Качество воздуха (фильтрация)	μм	-	-	-	-
Максимальное рабочее давление предохранительного клапана	бар	11,0	11,0	11,0	11,0
Уровень шума при 5 бар (L _{рА})	дБ	≤ 80	≤ 70	≤ 83	≤ 82
Рабочий режим	%	S1-100	S1-100	S1-100	S1-00
Степень осушения PDP при давлении 7 бар ^{d)}	°С	≤ -20 ≤ -40	≤ -20 ≤ -40	≤ -20 ≤ -40	≤ -20 ≤ -40
Время наполнения ресивера от 0 до 7 бар	с	150	150	115	115
Масса нетто ^{c)}	кг	439	572	531	664
Масса модуля компрессора	кг	268	401	350	483
Масса модуля осушителя	кг	44	44	54	54
Масса ресивера	кг	127	127	127	127
Размеры без упаковки Ш x Д x В	мм	2875 x 2090 x 705	2875 x 2090 x 705	2875 x 2090 x 705	2875 x 2090 x 705
Размеры модуля компрессора (Ш x Д x В)	мм	1235 x 1720 x 630	1235 x 1755 x 705	1235 x 1720 x 630	1235 x 1760 x 705
Размеры модуля осушителя	мм	530 x 965 x 35 0	530 x 965 x 35 0	530 x 1310 x 350	530 x 1310 x 350
Размеры ресивера (Ш x Д x В)	мм	730 x 2090 x 7 05	730 x 2090 x 7 05	730 x 2090 x 705	730 x 2090 x 705
Требуемый оборот охлаждающего воздуха	м ³ /ч	2250	2250	3000	3000
Класс электробезопасности	Класс I.				

^{a)} При заказе указывайте модель компрессора.

^{b)} Если необходим другой диапазон значений давления, проконсультируйтесь с поставщиком.

^{c)} Масса является ориентировочной и относится только к изделию без принадлежностей.

^{d)} Относится к температуре окружающего воздуха <30 °С, PDP — температура конденсации воздуха под давлением.

Зависимость производительности компрессора от рабочего давления

Поправки потребляемого объема сжатого воздуха за единицу времени (ПОСВ) вследствие подъема

Производительность, указанная как ПОСВ (потребляемый объем сжатого воздуха), зависит от выполнения следующих условий:

Высота	0 метров над уровнем моря	Температура	20 °C
Атмосферное давление	101 325 Па	Относительная влажность	0 %

Следующая таблица поправочных коэффициентов используется для преобразования производительности компрессора ПОСВ в зависимости от высоты над уровнем моря.:



Высота [метров над уровнем моря]	0–1500	1501–2500	2501–3500	3501–4500
Поправочный коэффициент ПОСВ	1	0,8	0,71	0,60

УСТАНОВКА

Риск неправильной установки.

Установку компрессора и ввод его в эксплуатацию должен выполнять только квалифицированный технический специалист. Этот специалист должен обучить представителей обслуживающего персонала эксплуатации и техническому обслуживанию оборудования. Чтобы подтвердить установку и обучение операторов, необходимо внести запись в журнал установки оборудования. (См. гарантийный талон)

10. УСЛОВИЯ ПРИ УСТАНОВКЕ

- Компрессор можно устанавливать и эксплуатировать только в сухих, хорошо проветриваемых и чистых помещениях, условия окружающей среды в которых соответствуют требованиям, изложенным в разделе «Технические характеристики».
 - Компрессор должен располагаться на плоской и устойчивой поверхности с учетом его массы (см. раздел «Технические характеристики»).
 - Компрессор со стороны оператора должен находиться на расстоянии не менее 70 см от стены, чтобы обеспечить поток воздуха для охлаждения и безопасность оператора и обслуживающего персонала.
 - Примерно 70% электроэнергии, потребляемой агрегатами компрессора, переходит в тепло, и, следовательно, в помещениях, где установлен компрессор, должна быть предусмотрена дополнительная вентиляция для обеспечения достаточного воздухообмена в целях охлаждения (см. раздел «Технические характеристики»).
-  **Опасность повреждения устройства.**
- Оборудование нельзя эксплуатировать на открытом воздухе или во влажных либо сырых средах.
-  **Опасность взрыва.**
- Запрещается применять оборудование в помещениях с наличием взрывоопасных газов, пыли или воспламеняющихся жидкостей.
- Компрессор нужно устанавливать так, чтобы он был легкодоступным для эксплуатации и технического обслуживания. Убедитесь, что паспортная табличка устройства легкодоступна.



Опасность ожогов или возгорания. Внимание! Горячая поверхность!

Во время работы компрессора детали компрессора, осушителя и соединительные шланги между осушителем и компрессором могут нагреваться до опасных температур, что может повредить материалы или причинить вред обслуживающему персоналу.



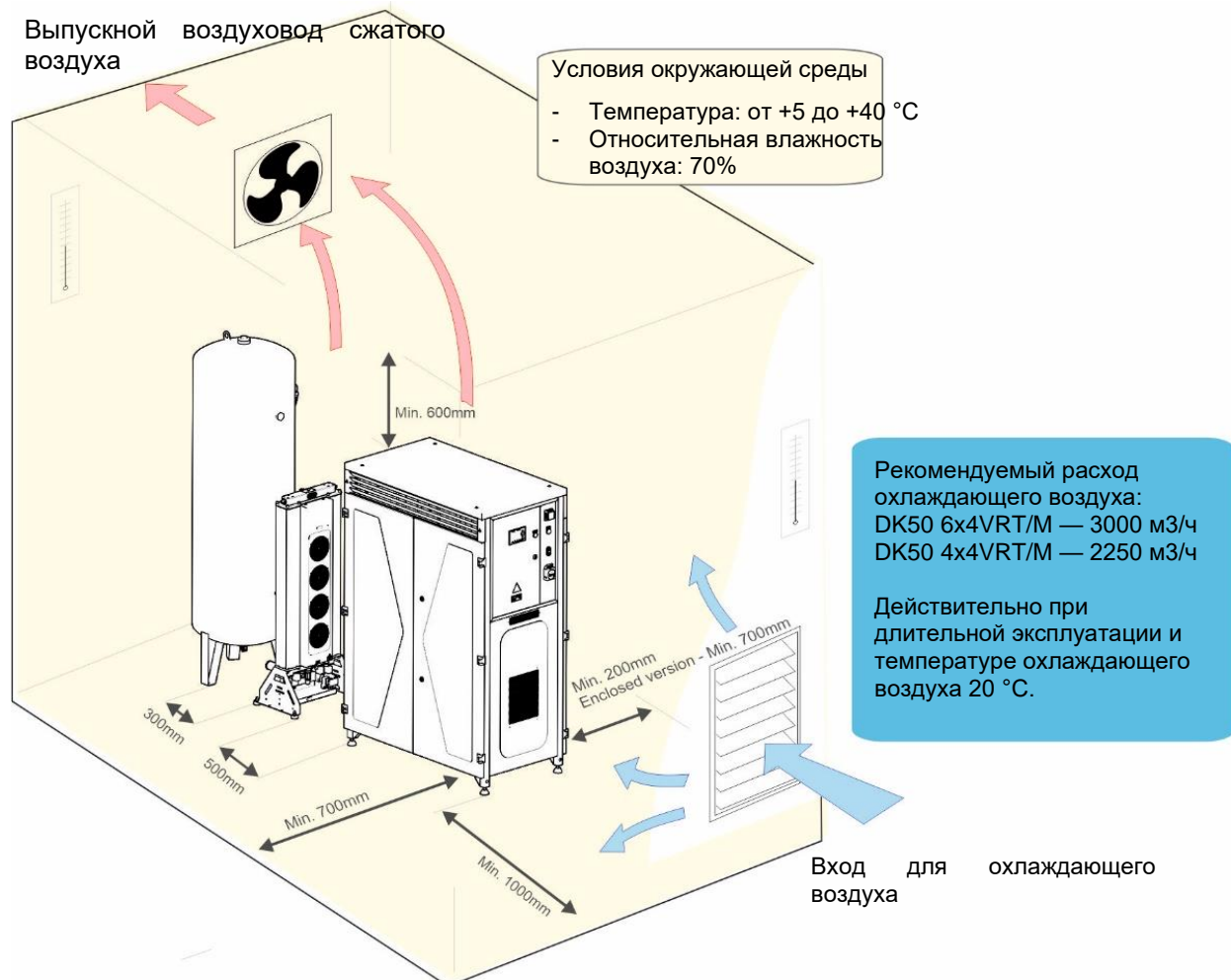
Опасность высокой температуры

Запрещается устанавливать препятствия для воздушного потока перед охладителем или после него. Температура внутренних или внешних частей оборудования может повыситься до опасного уровня.



После первого ввода изделия в эксплуатацию какое-то время может быть заметен «запах новой техники». Этот запах вскоре исчезнет, и он никак не влияет на нормальную эксплуатацию изделия. После установки убедитесь, что место установки проветривается должным образом.

Рис. 3: Установка оборудования



11. КОМПРЕССОРНАЯ УСТАНОВКА

11.1. Перемещение и выгрузка компрессора

- Извлеките компрессор (модули компрессора, осушитель и ресивер) из упаковки и снимите транспортировочные фиксаторы с поддона. Все модули прикреплены к поддонам.
- Используйте погрузчик с вилочным захватом или аналогичное подъемное оборудование для погрузки/разгрузки и размещения изделия.
- Разместите модуль компрессора на месте установки (рис. 4 А).

Рис. 4: Погрузка/разгрузка модуля компрессора

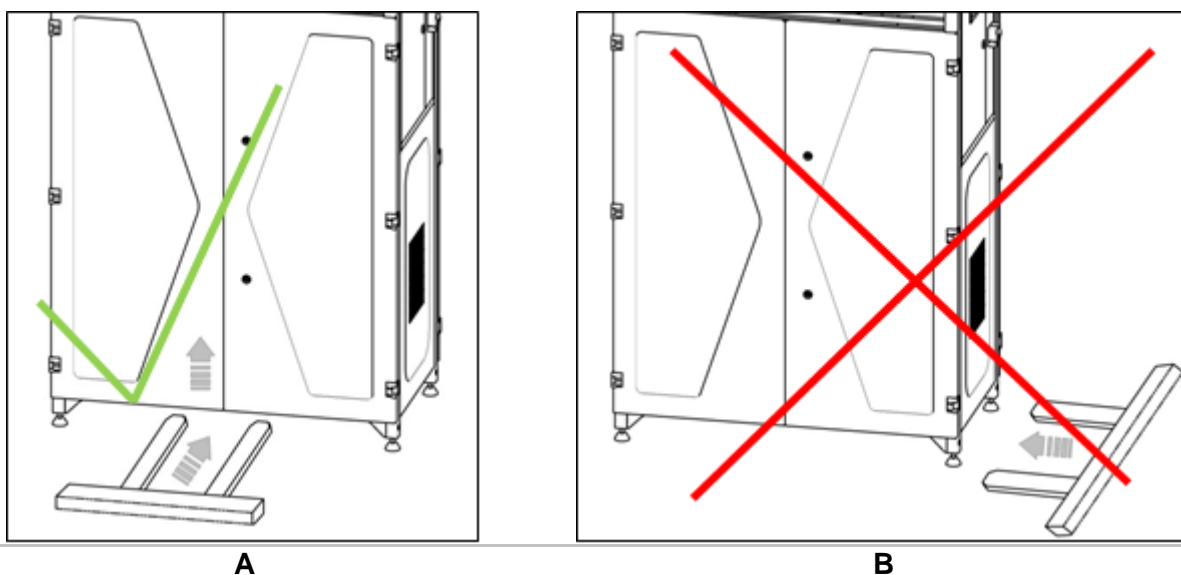
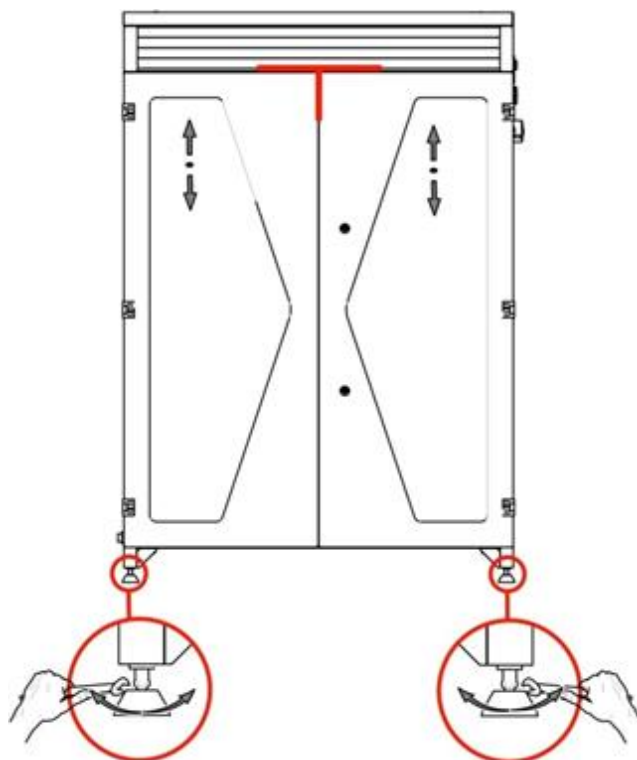


Рис. 5: Выравнивание компрессора по горизонтали

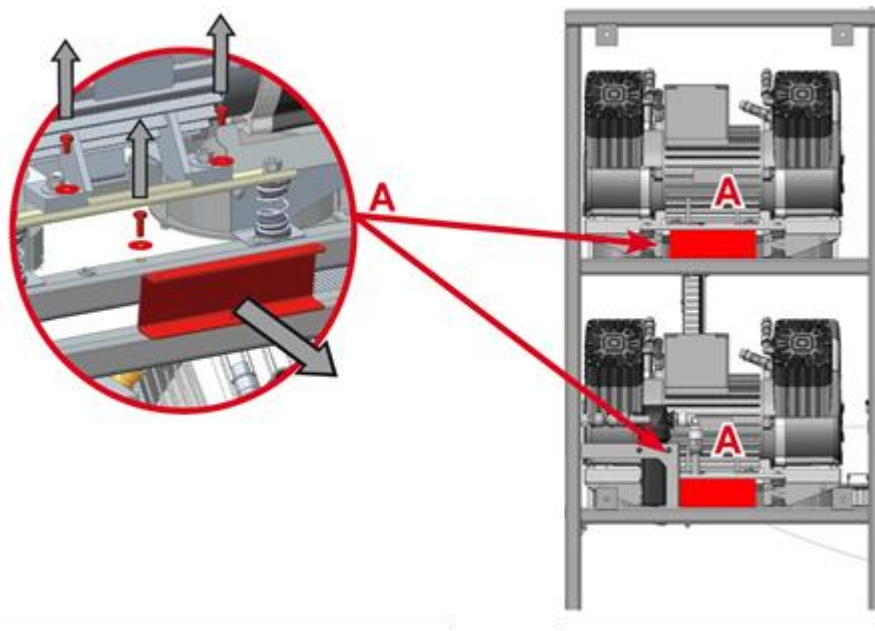




Перед установкой необходимо устранить все элементы упаковки и стабилизаторы, служащие для фиксации оборудования во время транспортировки, во избежание опасности повреждения изделия.

После окончательной установки и выравнивания компрессора на месте демонтируйте все приспособления, использовавшиеся для защиты агрегатов.

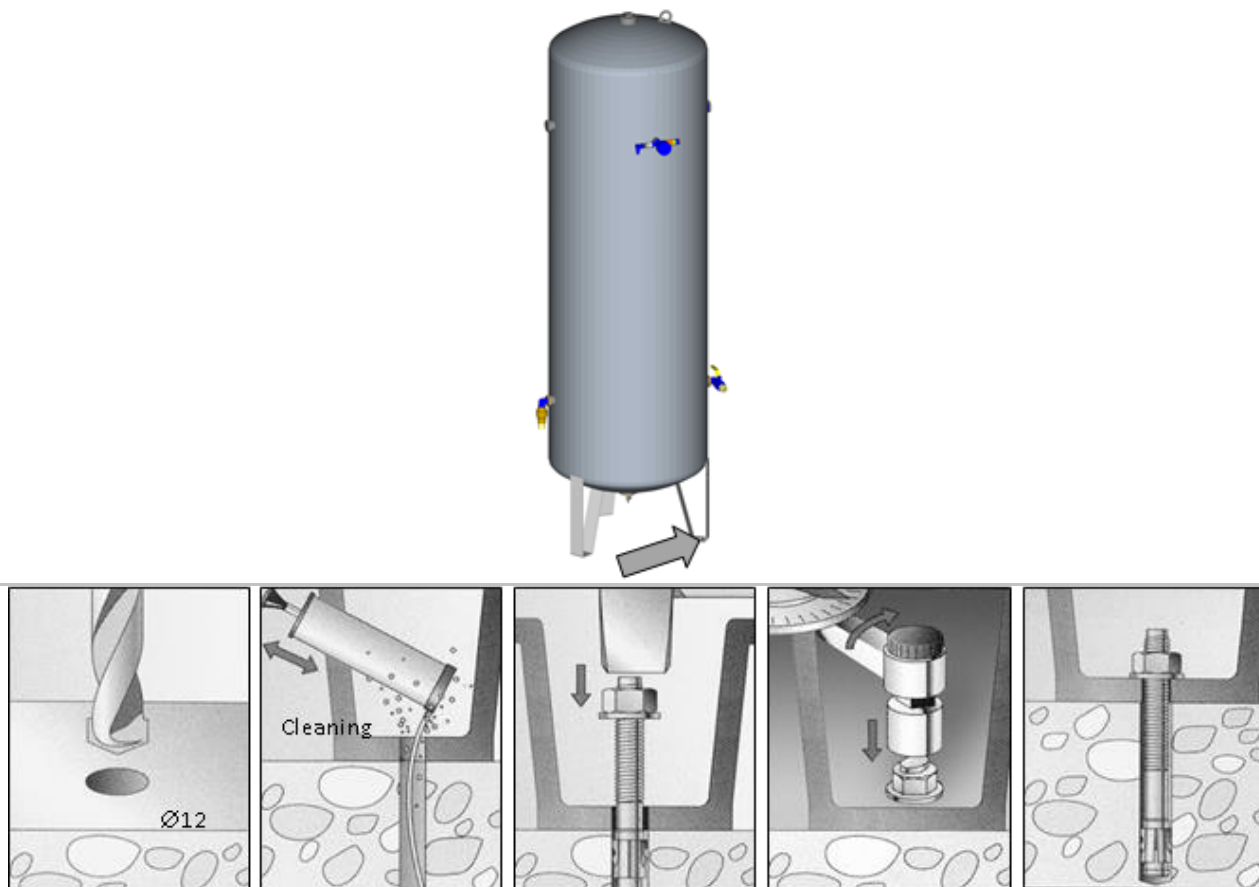
Рис. 6: Разъединение агрегатов



- Демонтируйте транспортировочные стабилизаторы с агрегатов (Рис. 6).
- DK50 4x4VRT/M — 8 подвесок
- DK50 6x4VRT/M — 12 подвесок

Узел ресивера

Рис. 7: Перемещение ресивера



- Установите ресивер на предназначенное для него место и прикрепите его к полу (Рис. 7).

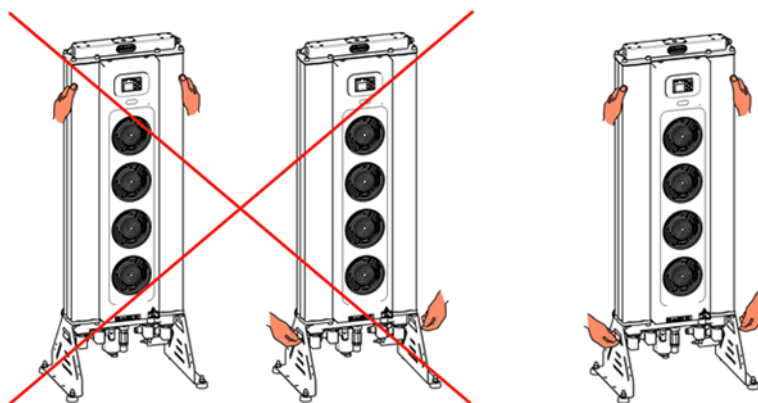


Для перемещения оборудования требуется как минимум два человека.

Сборка адсорбционного осушителя

- Извлеките осушитель из упаковки.
- Установите осушитель в его рабочее положение (Рис. 8).

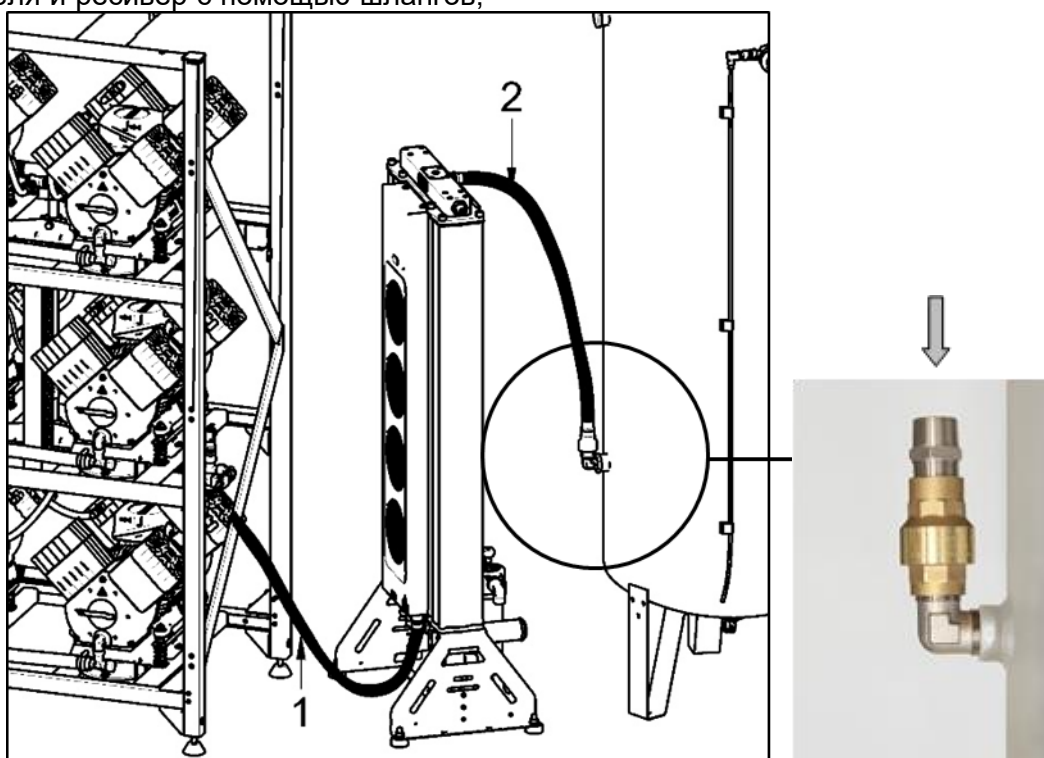
На нижних кронштейнах изделия установлены встроенные рукоятки. При перемещении оборудования каждый человек может схватить оборудование одной рукой за рукоятку, а второй — сзади камеры осушителя.

Рис. 8: Перемещение осушителя

12. ПНЕВМАТИЧЕСКИЕ СОЕДИНЕНИЯ

Соедините модуль компрессора, модуль осушителя и ресивер с помощью шлангов,

которые входят в комплектацию (Рис. 9).

**Рис. 9: Соединение модуля компрессора, осушителя и ресивера**

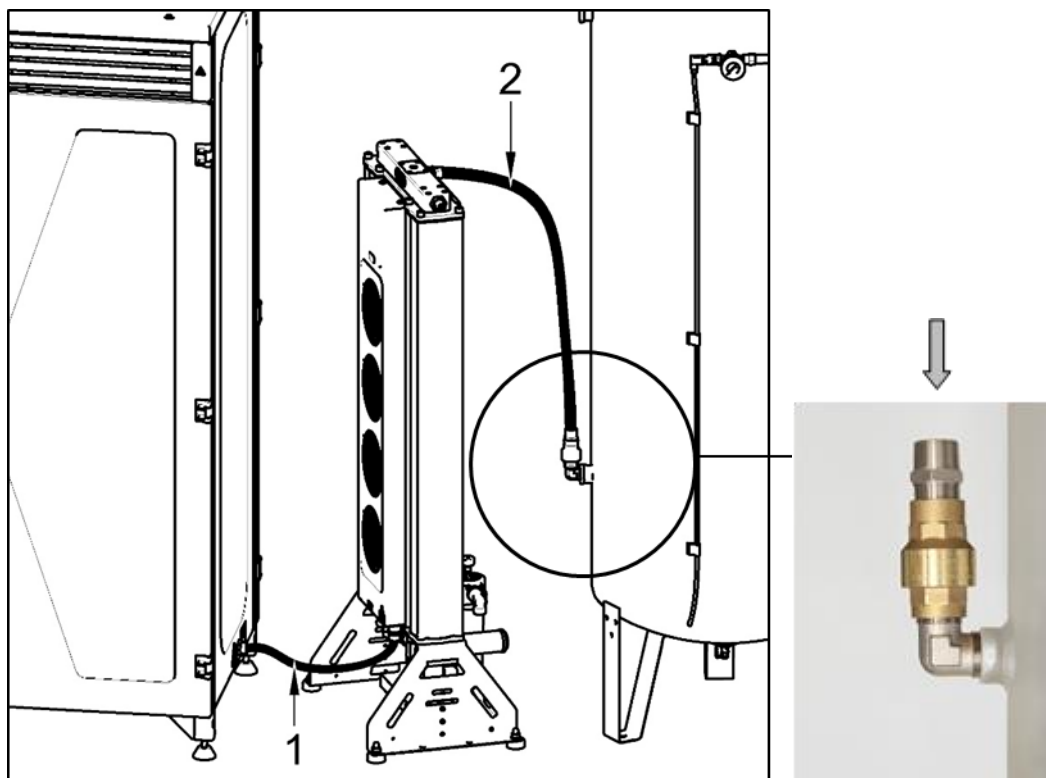


Рис. 10: Соединение модуля компрессора с корпусом осушителя и ресивера

	Длина шланга 1 [мм]	Длина шланга 2 [мм]
DK50 4x4VRT/M	1000	1000
DK50 4x4VRTS/M	600	600
DK50 6x4VRT/M	1300	1000
DK50 6x4VRTS/M	600	1000

Вход сжатого воздуха на адсорбционном осушителе

- Подсоедините к выходу компрессора (Рис. 10).
- Установлено соединение G 3/4"

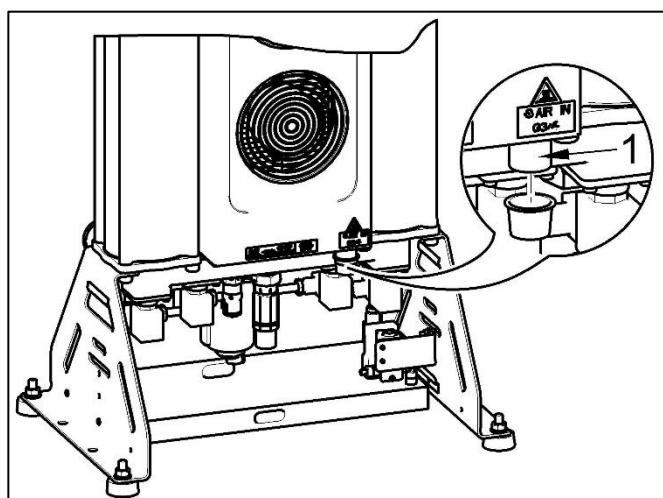


Рис. 11: Вход сжатого воздуха



Опасность ожогов или возгорания. Внимание! Горячая поверхность!

При установке соединительных шлангов на входе в осушитель воздуха, если они могут соприкоснуться с оператором или другим материалом, убедитесь в том, что температура не опасная.

Выход сжатого воздуха на адсорбционном осушителе

- Соедините выход на осушителе (1) со входом воздуха на ресивере.
- Установлено соединение G 3/4".

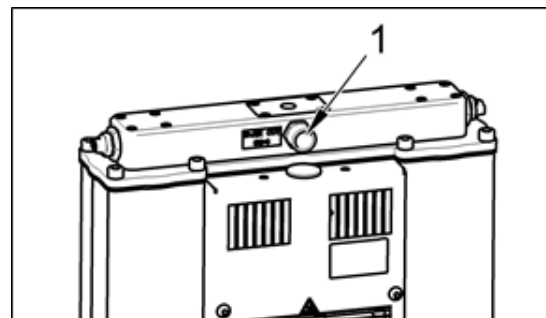


Рис. 12: Выход сжатого воздуха

Выход конденсата из осушителя

- Подсоедините шланг к выходу (1) из системы автоматического слива конденсата (2) и сливному патрубку

или предусмотренному резервуару для сбора конденсата.

При непосредственном подсоединении к сливному патрубку рекомендуется использовать глушитель.

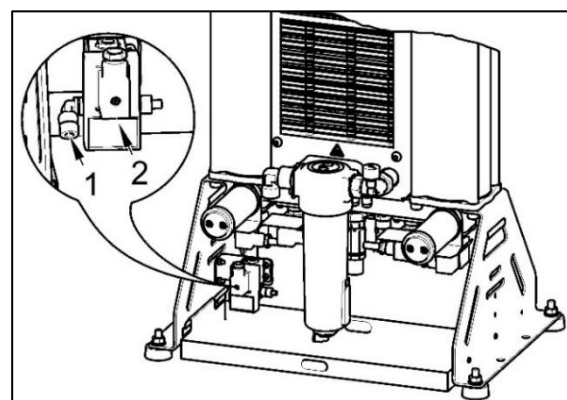
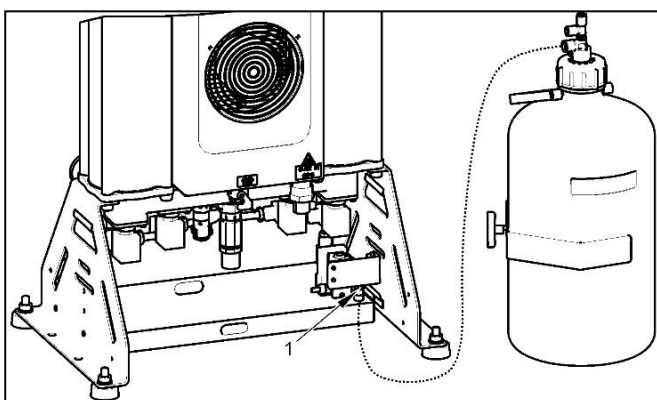


Рис. 13: Слив конденсата

На выходе сжатого воздуха из ресивера установлен шаровой клапан G3/4".

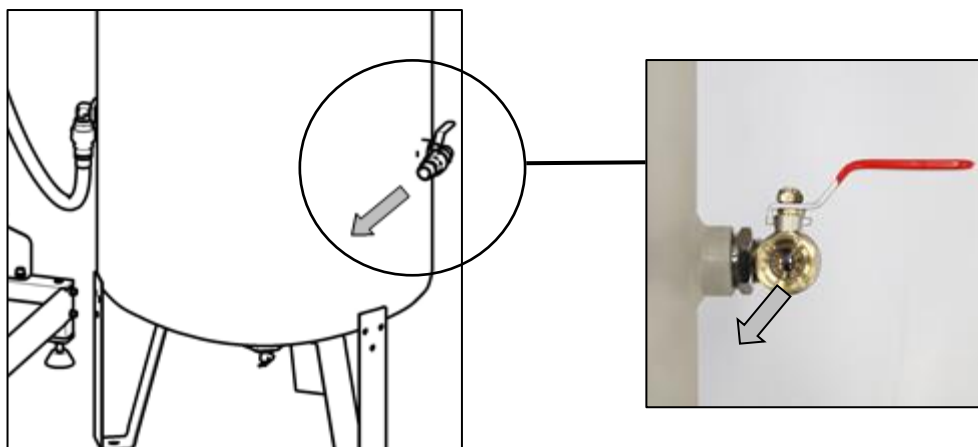


Рис. 14: Выход воздуха из ресивера



Возможно повреждение пневматических компонентов.

Убедитесь, что нет изгибов воздушных шлангов.

13. ЭЛЕКТРИЧЕСКИЕ СОЕДИНЕНИЯ



Опасность несанкционированного вмешательства.

К установке электрических комплектующих допускаются только квалифицированные электрики.



Опасность повреждения устройства.

Оператор обязан предусмотреть устройства защиты цепей для оборудования в соответствии с действующими техническими стандартами.



Оборудование поставляется без шнура питания.

- Подключите модуль компрессора к модулю осушителя с помощью

кабеля W22 (Рис. 15).

- Подключите модуль компрессора к датчику давления В1, расположенному на ресивере, с помощью кабеля W23, заканчивающегося соединителем клапана. (Рис. 17)

Производитель рекомендует защитить кабели, проходящие по полу (W22 и W23), с помощью кабельного моста.

- Подключите отдельные провода шнура питания к клеммам питания L1, L2, L3, N(BU), PE(GN/YE). (Рис. 19)
- Рекомендуемая конфигурация фазовых проводов: L1-BN, L2-BK, L3-GY.
- Тип шнура (минимальные требования): H05 VV-F_5G6
- Выведите шнур питания из корпуса, как показано на рисунке (Рис. 18).

Рис. 15: Подключение компрессора к осушителю

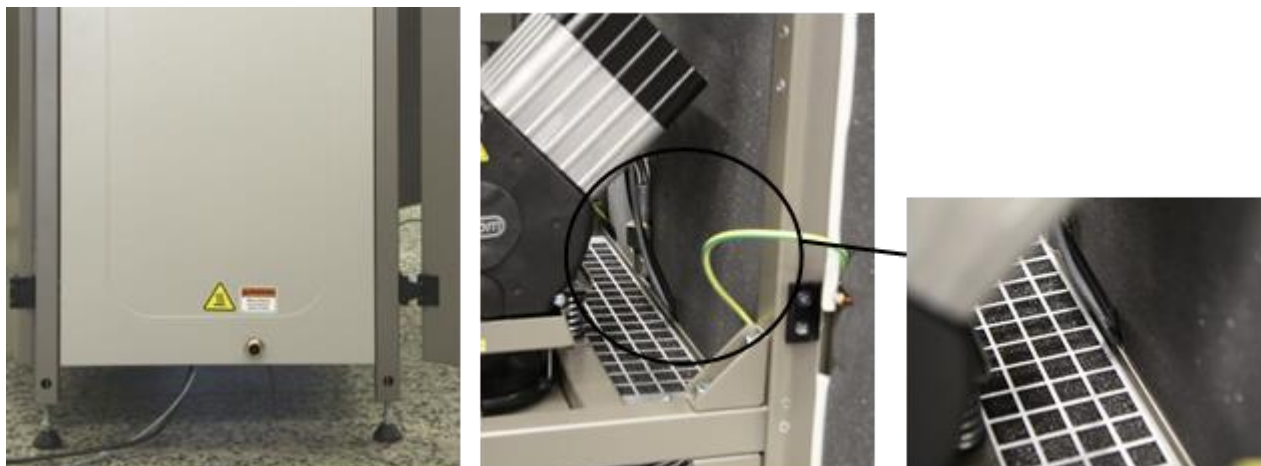
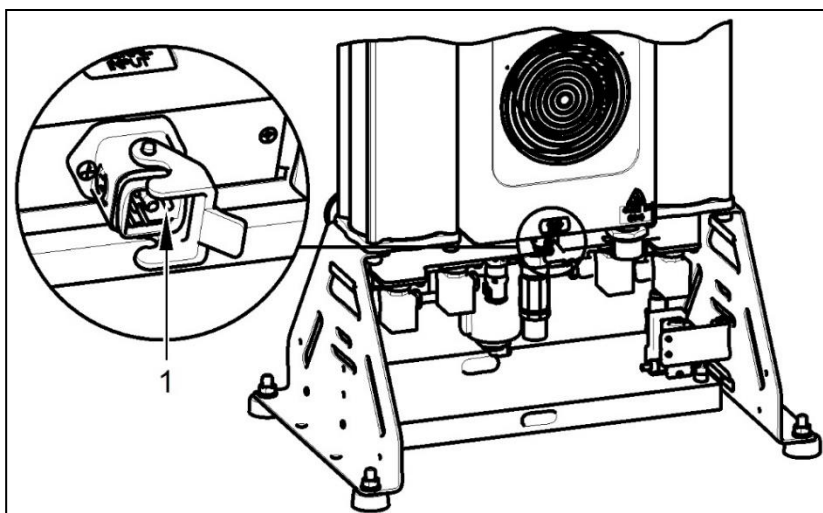


Рис. 16: Подключение к цепи сигнала управления

1. Разъем Harting

SIGNAL
INPUT



- Правильное прокладывание электрического кабеля к осушителю.





Опасность возгорания и поражения электрическим током.

Убедитесь в том, что электрический кабель не касается горячих частей устройства или соединительных шлангов.

Рис. 17: Подсоединение компрессора к датчику давления

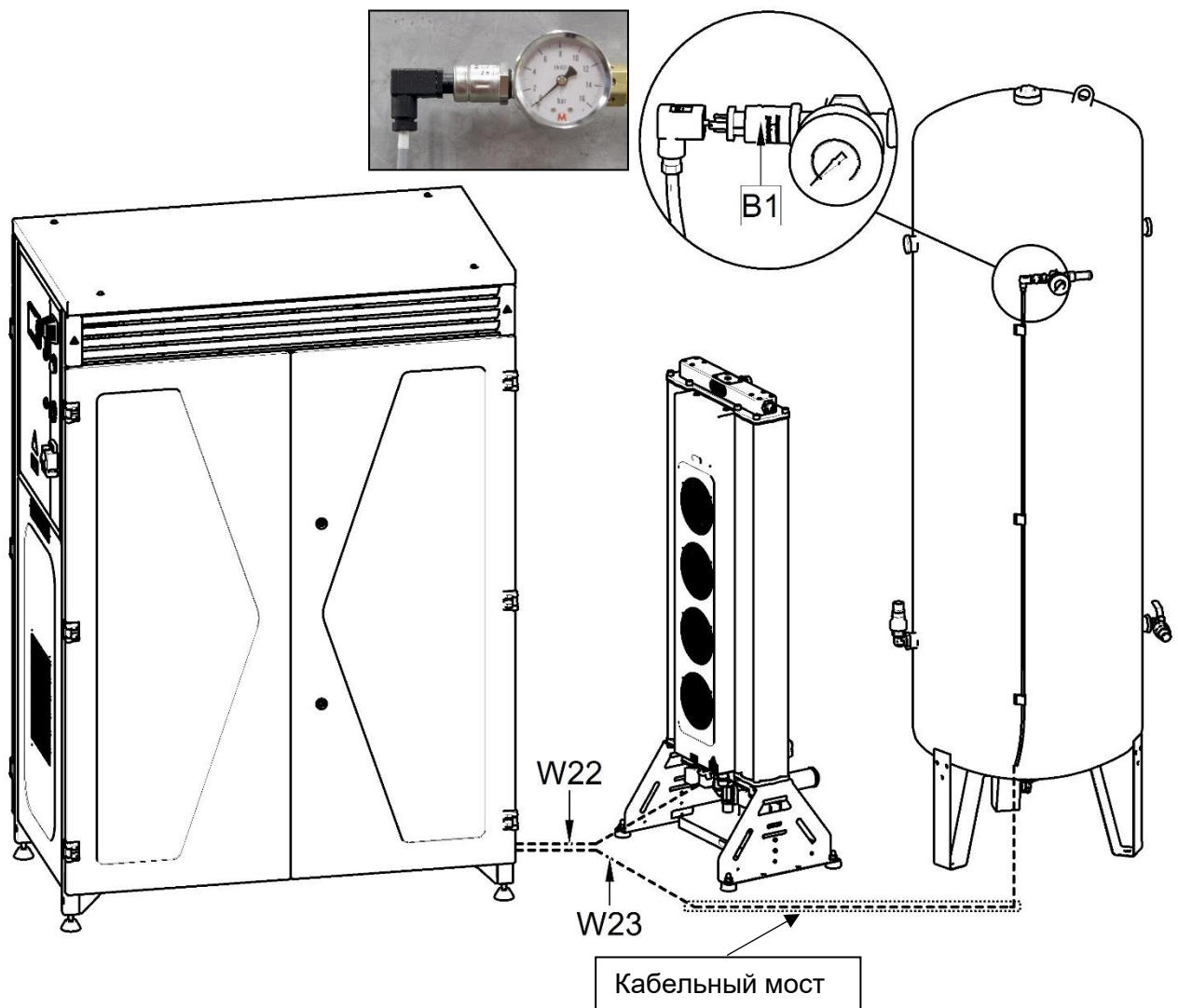


Рис. 18: Электрический кабель

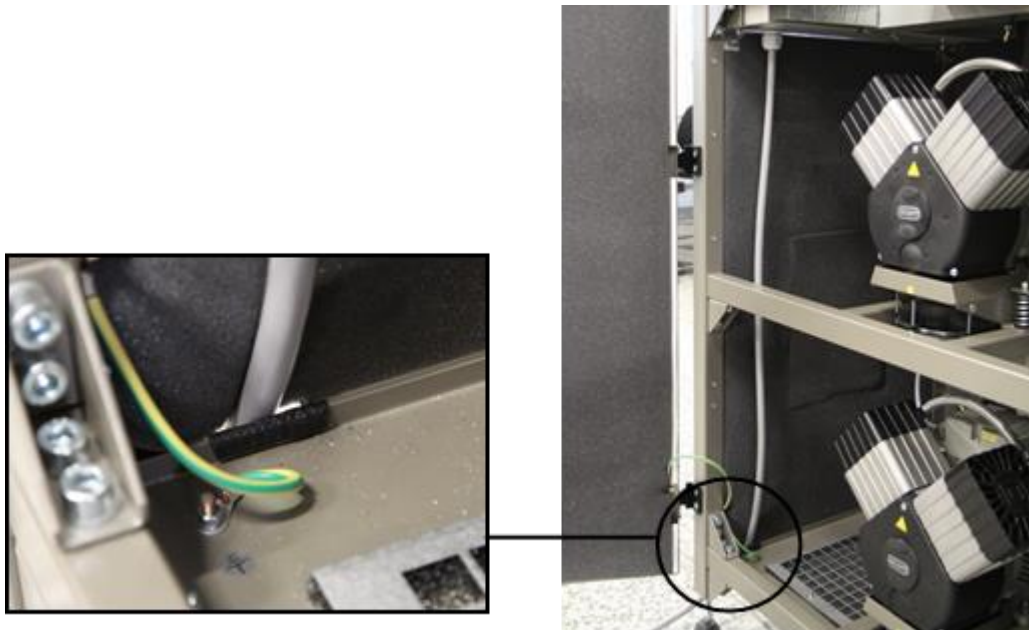
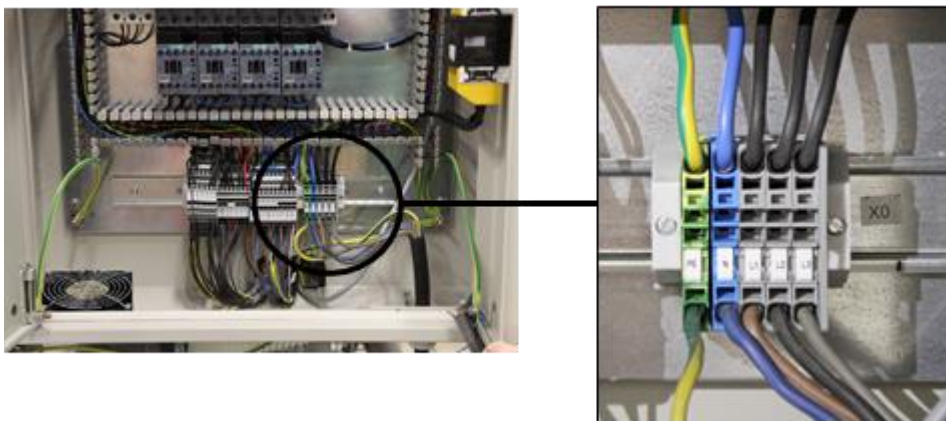


Рис. 19: Подключение шнура питания



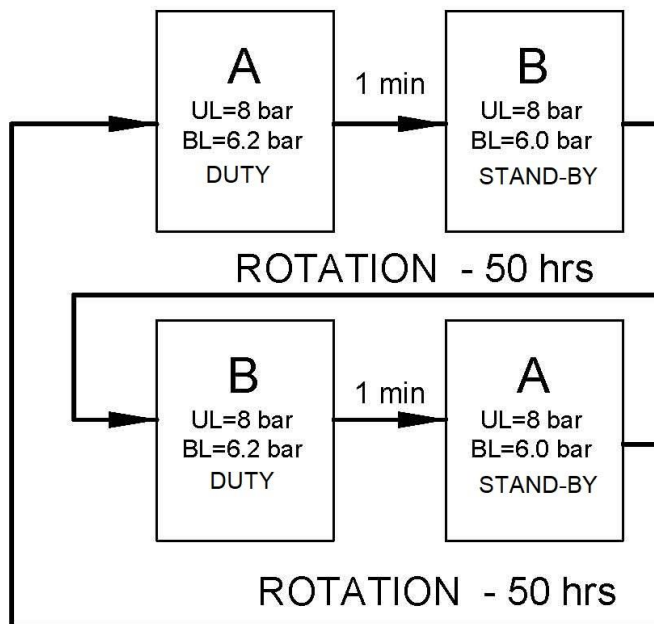
Описание средств управления агрегатом (только модель DK50 6x4VRTM)

Управление агрегатами осуществляется в наборах по три исходя из реальной потребности в сжатом воздухе. Один из трех всегда настроен как ведущее устройство DUTY (например, M1-3), а другие являются ведомыми устройствами, как STAND-BY (например, M4-6). Набор из трех ведомых агрегатов работает согласно следующих условий (см. Рис. 20)

- Период ожидания (повышение давления до верхнего предела) составляет 1 минуту при значительном расходе или 2 минуты при слабом
- Давление падает ниже 6,2 бар (STAND-BY)
- Неисправность двигателя в ведущей секции (DUTY)

Нижний предел настройки ROTATE составляет 50 часов, что позволяет обеспечить равномерную загрузку всех агрегатов.

Рис. 20: Средства управления агрегатом только модель DK50 6x4VRTM



A — двигатели M1–M3
 B — двигатели M4–M6
 UL — верхний предел
 BL — нижний предел → Duty = 6,2; Stand-by = 6,0

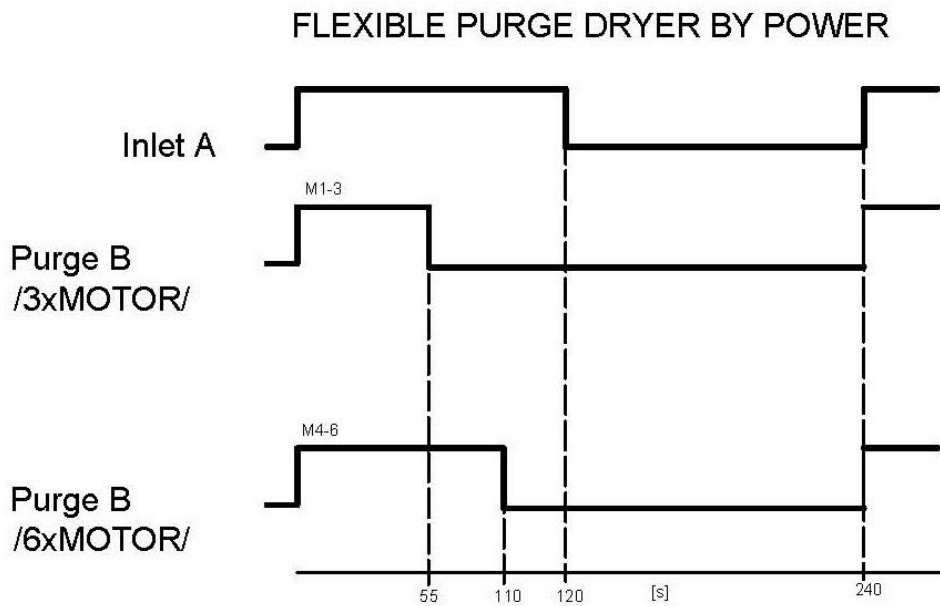
**Описание
 электромагнитным
 адсорбционного осушителя**

**управления
 клапаном**

Входные клапаны (входы A и B) переключаются каждые 120 секунд.

Открытие клапанов регенерации зависит от фактической нагрузки. Так, если при всех работающих двигателях продувка устанавливается на 110 секунд, то если работает только один «набор по три» — то на 55 секунд.

Рис. 21: Схема электромагнитного клапана



Ethernet-соединение

Компрессор может быть подключен к сети Ethernet 10/100 Мбит через контроллер следующим образом:

- 1 Чтобы подключить кабель к сети Ethernet, используйте разъем RJ-45 на дверце распределительного щита.
- 2 Затем пользователь должен обратиться в ИТ-отдел с просьбой подключить компрессор к пользовательской сети Ethernet. IP-адреса оборудования по умолчанию: VM=192.168.0.3, TDE=192.168.0.2, подмаска =255.255.255.0.
- 3 Пользователь должен запросить конфигурацию IP-адресов (конкретных или запрошенных) у

производителя до отправки компрессора.

- 4 Затем необходимо настроить IP-адреса (конкретные, запрошенные) согласно руководству (см. руководство по обслуживанию) или уточнить их в службе технической поддержки производителя компрессора.

Веб-сервер

Контроллер имеет встроенную функцию веб-сервера, которая обеспечивает мониторинг компрессора через ПК, смартфон или планшет с помощью обычного веб-браузера (Mozilla, Opera, Safari, Google Chrome и т. д.).

Ниже описан вход на веб-сервер после подключения компрессора к сети Ethernet.

- Откройте веб-браузер на ПК, смартфоне или планшете и введите IP-адрес контроллера (в данном случае 192.168.0.3).



- Введите пароль «LOGO» и нажмите кнопку «Войти в систему».



- После входа в систему браузер отобразит первый экран с системной информацией для самого контроллера: поколение модуля, тип, прошивка (FW), IP-адрес и статус активности.



- Нажмите функцию «LOGO! BM» в браузере, чтобы отобразить текущий виртуальный статус экрана дисплея. Перемещайтесь по экрану с помощью кнопки ESC и кнопок со стрелками так же, как по обычному дисплею.



Мониторинг переменных памяти

Функция «LOGO! Variable» — другой вариант для мониторинга параметров компрессора с помощью выбранных переменных памяти. Нажмите кнопку «LOGO! Variable» на дисплее для отображения экрана, после чего используйте кнопку «Add Variable» (Добавить переменную), чтобы выбрать конкретные переменные памяти для мониторинга на основе данных производителя компрессора.

Переменные, назначенные в зависимости от адресов и моделей, можно посмотреть в таблице «СОПОСТАВЛЕНИЕ ПАРАМЕТРОВ» (см. раздел ПРИЛОЖЕНИЕ).

Выберите параметры переменной (в соответствии с приложением) последовательно в столбцах Range (Диапазон), Address (Адрес), Type (Тип) и Display Format (Формат отображения). Значения переменной отображаются в столбце Value (Значение). В результате таблица мониторинга может выглядеть так:

Variable							
Del	Range	Address	Type	Display Format	Value	ModValue	Modify
X	VM	0	DWORD	SIGNED	0		✓
X	VM	4	WORD	SIGNED	-250		✓
X	VM	6	WORD	SIGNED	-500		✓
X	VM	8	WORD	SIGNED	-500		✓
X	VM	10	DWORD	SIGNED	120000		✓
X	VM	14	DWORD	SIGNED	0		✓
X	VM	26	WORD	SIGNED	-50		✓
X	VM	28	WORD	SIGNED	0		✓

Buttons: Add Variable, Modify All Values

Примечание:

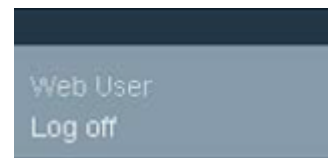
- Значения времени отображаются в минутах. Например, адрес 10 отображает значение 120 000 минут, что соответствует 2000

часов.

- Аналоговые значения (давление и температура) отображаются без десятичной запятой.

Выход из веб-сервера:

- Нажмите кнопку в левом верхнем углу.



14. ПЕРВЫЙ ЗАПУСК УСТРОЙСТВА

- Убедитесь, что сняты транспортные стабилизаторы.
- Проверьте все соединения шлангов сжатого воздуха.
- Убедитесь, что шнур питания правильно подключен к сети и что подключены другие кабели (компрессор — осушитель и

компрессор — ресивер).

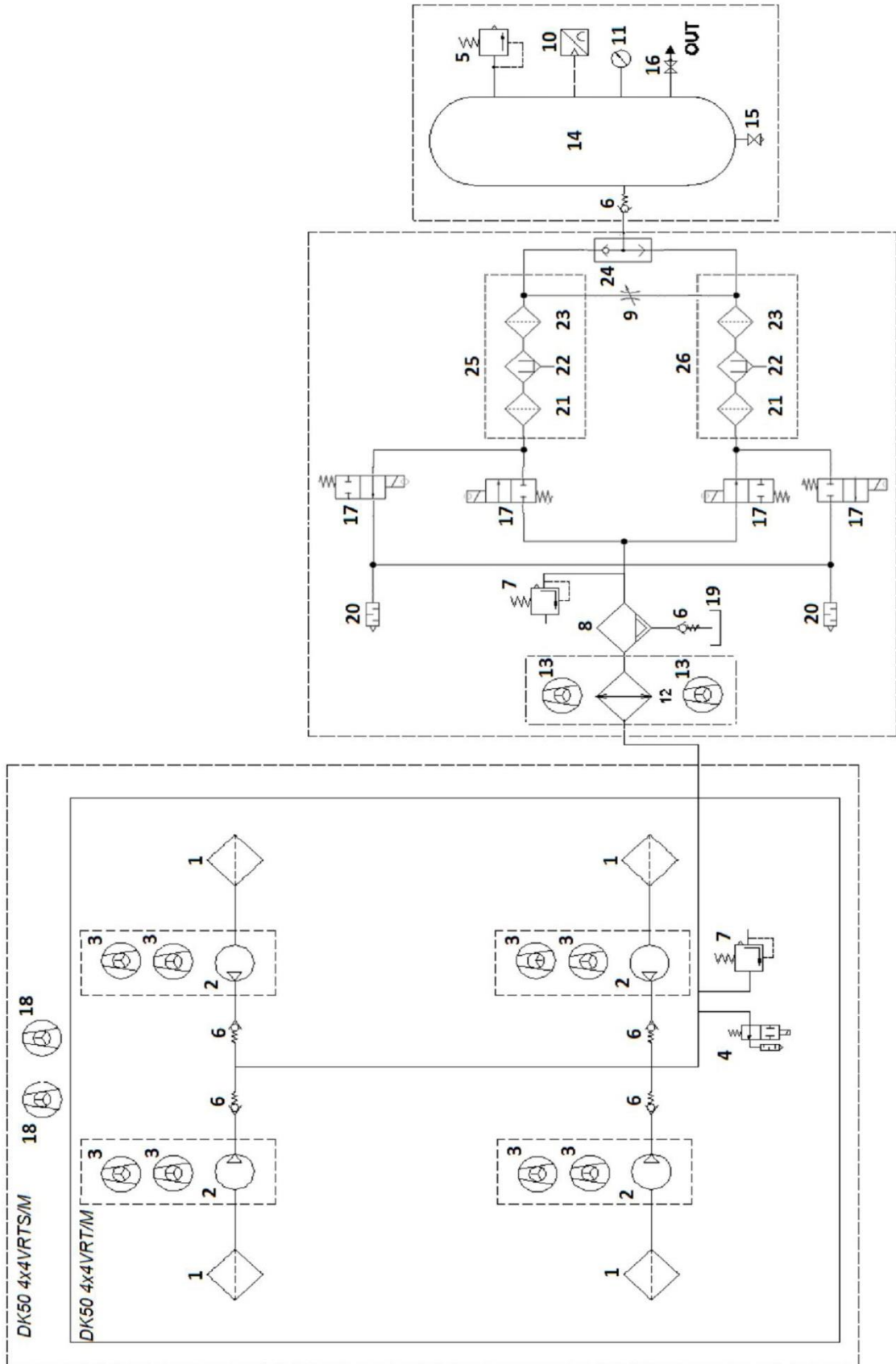
- Убедитесь, что выходной клапан находится в положении OFF (ВЫКЛ.).



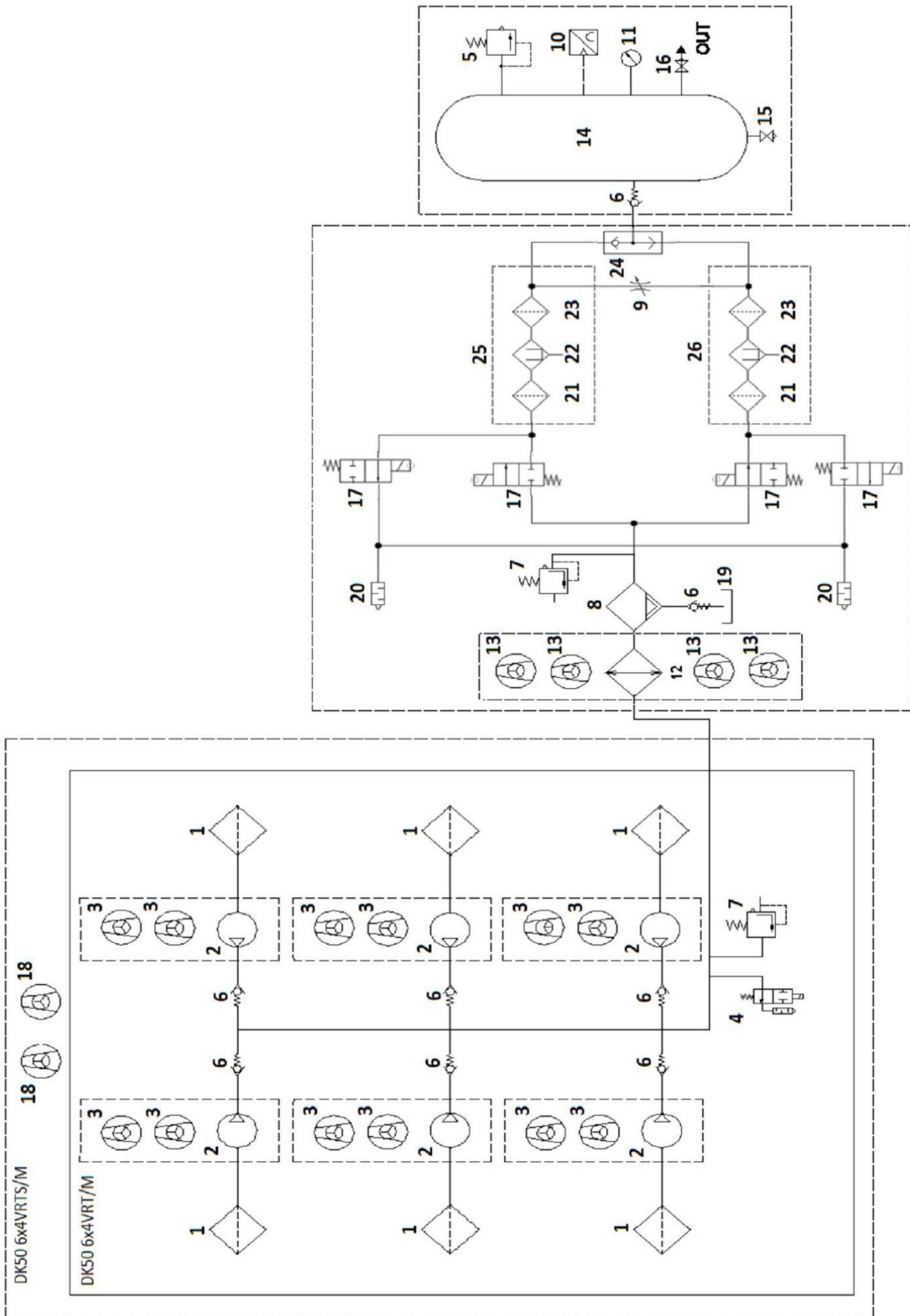
Компрессор не укомплектован резервным источником питания.

15. СХЕМА ВОЗДУШНОЙ СИСТЕМЫ

DK50 4x4VRT/M, DK50 4x4VRTS/M



DK50 6x4VRT/M, DK50 6x4VRTS/M



Условные обозначения на схеме циркуляции сжатого воздуха:

- | | |
|---------------------------------------|---------------------------------------|
| 1. Всасывающий фильтр | 14. Ресивер |
| 2. Агрегат | 15. Клапан слива |
| 3. Вентилятор компрессора | 16. Выходной клапан |
| 4. Электромагнитный клапан | 17. Электромагнитный клапан осушителя |
| 5. Предохранительный клапан | 18. Центральный вентилятор |
| 6. Обратный клапан | 19. Резервуар для сбора конденсата |
| 7. Клапан сброса избыточного давления | 20. Глушитель |
| 8. Отделитель конденсата | 21. Всасывающий фильтр грубой очистки |
| 9. Форсунка | 22. Адсорбционная фильтрация |
| 10. Датчик давления | 23. Выходной фильтр грубой очистки |
| 11. Манометр | 24. Логический клапан «ИЛИ» |
| 12. Охладитель | 25. Камера осушителя 1 |
| 13. Вентилятор охладителя | 26. Камера осушителя 2 |

ЭКСПЛУАТАЦИЯ

К РАБОТЕ С УСТРОЙСТВОМ ДОПУСКАЕТСЯ ТОЛЬКО ОБУЧЕННЫЙ ПЕРСОНАЛ!



Опасность поражения электрическим током.

В экстренной ситуации отключите компрессор от электросети (выньте вилку сетевого шнура из розетки).



Опасность ожогов или возгорания.

Во время работы компрессора соединительный шланг между компрессором и осушителем и частями осушителя и агрегата может быть достаточно горячим, чтобы привести к ожогам персонала или повреждению другого материала.



Предупреждение: Компрессор управляется автоматически.

Автоматический запуск. Когда давление в ресивере понижается до нижнего предела, компрессор автоматически включается. Компрессор автоматически выключается, когда давление в ресивере достигает уровня отключения.



Возможно повреждение пневматических компонентов.

Параметры рабочего давления для реле давления, заданные производителем, невозможно изменить. Работа компрессора при рабочем давлении ниже уровня включения свидетельствует о большом потреблении воздуха подключенным устройством (см. раздел «СРЕДСТВА И МЕТОДЫ УСТРАНЕНИЯ ПРОБЛЕМ»).



Опасность повреждения осушителя.

Может произойти повреждение осушителя, если эксплуатировать его при температуре окружающего воздуха выше его максимального рабочего давления, указанного в разделе «Технические характеристики».



Необходимая степень осушения воздуха достигается только при указанных условиях эксплуатации.

Степень осушения воздуха (и, соответственно, температура конденсации) снижается, если рабочее давление не достигает минимального.



При длительной работе компрессора температура внутри моделей с корпусом может превысить 40 °С. При этом автоматически включаются охлаждающий вентилятор в корпусе и вентилятор компрессора. Вентиляторы останавливаются автоматически, когда температура окружающего пространства опускается ниже 32 °С.

16. ВКЛЮЧЕНИЕ КОМПРЕССОРА

- Переведите главный выключатель (19) на распределительном щите в положение «I». Включается белый

индикатор P1 (17), и на дисплее (16) на дверце распределительного щита отображается следующее сообщение:

DK50 4x4 VRTM

D	R	Y	E	R	A	D	1	0	0	0	E	V	1	.	0	4
*		P	R	E	S	S		S	T	A	R	T	*			
H	O	U	R	S		R	U	N	:				0		h	
P	R	E	S	S		U	R	E				9	.	5	2	b a r
T	E	M	P	_	I	N						-	1	9	.	7 °C
T	E	M	P	_	O	U	T					1	9	.	8	°C

RUN HOURS — часы эксплуатации
 PRESSURE — текущее давление
 TEMP_IN — внутренняя температура (только для компрессоров, оснащенных корпусом)
 TEMP_OUT — температура окружающего воздуха

DK50 6x4 VRTM

D	R	Y	E	R	A	D	1	5	0	0	E	V	1	.	0	3
*		P	R	E	S	S		S	T	A	R	T	*			
H	O	U	R	S		R	U	N	:				0		h	
P	R	E	S	S		U	R	E				4	.	9	8	b a r
T	E	M	P	_	I	N						-	1	9	.	7 °C
T	E	M	P	_	O	U	T					1	9	.	8	°C

- Нажмите кнопку START (СТАРТ) (18) на распределительном щите.

На дисплее отобразится следующая информация:

RUN HOURS — часы эксплуатации
 STAND BY MODE (Режим ожидания) или RUN MODE (Режим эксплуатации)
 Time-To-Go MTN — показывает время до следующего технического обслуживания компрессора

P	R	E	S	S		U	R	E				5	.	6	4	b a r		
T	E	M	P	_	O	U	T					2	2	.	5	°C		
T	E	M	P	_	I	N						N	/	A				
		S	T	A	N	D		B	Y		M	O	D	E				
		R	U	N		H	O	U	R	S	:					0		
T	i	m	e	-	T	o	-	G	o		M	T	N		2	0	0	0

Примечание. Для компрессоров без корпуса напротив TEMP_IN отображается значение N/A.
 TEMP_OUT — температура окружающего воздуха вокруг компрессора

Нажмите кнопку START (СТАРТ), чтобы включить все агрегаты компрессора. Датчик давления следит за давлением в ресивере.

Агрегаты функционируют в автоматическом режиме и включаются/выключаются (см. пункт о рабочем давлении в разделе «Технические характеристики») посредством контроллера в зависимости от использования сжатого воздуха. Двигатели компрессора последовательно выключаются после достижения давления переключения.

Двигатели можно отключить с помощью кнопки STOP (СТОП) (18), после чего на дисплее отобразится начальный экран.

Примечание. Кнопка START имеет заданный параметр RETENTIVITY = ON: это означает, что если работа компрессора

была запущена нажатием кнопки START, система запомнит эту операцию, и после выключения компрессора или в случае отключения его от электропитания для запуска компрессора нет необходимости нажимать кнопку START.

Нормальная эксплуатация

Агрегаты функционируют в автоматическом режиме, включаясь и выключаясь в зависимости от потребления сжатого воздуха. Когда давление в ресивере падает до уровня давления переключения, компрессоры автоматически включаются в определенной последовательности. Благодаря этому обеспечивается поступление требуемого давления в ресивер за максимально короткое время.

Во время нормальной эксплуатации на дисплее отображается два экрана:

- Двигатели включены

RUN MODE — все агрегаты включены
 RUN HOURS — часы эксплуатации
 TIME-TO-GO MN — время до следующего сеанса технического обслуживания (в часах).

P	R	E	S	S	U	R	E	4	.	9	8	b	a	r		
T	E	M	P	_	O	U	T	1	9	.	8	°	C			
T	E	M	P	_	I	N		-	1	9	.	7	°	C		
A	G	G	R	E	G	A	T	E	S	"	O	N	"			
H	O	U	R	S	R	U	N	0	h							
T	I	M	E	-	T	O	-	G	O	M	T	2	0	0	0	h

- Двигатели выключены

PRESSURE — текущее рабочее давление
 STANDBY MODE — все агрегаты выключены
 RUN HOURS — часы эксплуатации
 TIME-TO-GO MN — время до следующего сеанса технического обслуживания (в часах).

P	R	E	S	S	U	R	E	8	.	0	8	b	a	r		
T	E	M	P	_	O	U	T	1	9	.	8	°	C			
T	E	M	P	_	I	N		-	1	9	.	7	°	C		
A	G	G	R	E	G	A	T	E	S	"	O	F	F	"		
H	O	U	R	S	R	U	N	0	h							
T	I	M	E	-	T	O	-	G	O	M	T	2	0	0	0	h

Датчик давления следит за давлением в ресивере. На дисплее отображается величина давления.



Проверьте все соединения на линии подачи воздуха и наличие утечек сжатого воздуха. Устраните все обнаруженные утечки.

Медленно откройте выпускной клапан, переведя его в положение ON (ВКЛ.). Компрессор запускается и работает до тех пор, пока давление во всей системе сжатого воздуха не стабилизируется. Затем агрегаты постепенно выключаются при давлении переключения.

Внесите запись о монтаже и вводе в эксплуатацию компрессорной установки (см. раздел «Приложение»).

Выключение компрессора

Чтобы отключить компрессоры, нажмите кнопку STOP (СТОП) (18).

F2 - отображение информации о часах эксплуатации и интервалах технического обслуживания.

- F3 – прокручивает:
- неисправности двигателя
 - количество пусков двигателя
 - максимальные температуры

16.1. Контроллер: эксплуатация и аварийные сигналы

Контроллер следит за агрегатами, контролирует их работу, анализирует ошибки, сообщает об аварийных сигналах и необходимости провести техническое обслуживание после определенных интервалов.

Контроллер оценивает температуру окружающего воздуха, внутреннюю температуру компрессора, рабочее давление и часы эксплуатации.

Значения, аварийные сигналы и сведения об интервалах обслуживания отображаются на дисплее. Температуры выше критических значений отображаются как аварийные сигналы.

Панель управления имеет четыре кнопки перемещения курсора ▲, ▼, ►, ◀, кнопки ESC и OK, а также четыре функциональные кнопки (F1–F4), которые отвечают за указанные ниже функции.

F1 - При появлении аварийного сообщения эта кнопка позволяет перевести дисплей в нормальный режим на 60 секунд. Фоновая подсветка экрана.

OPERATING HOURS			
TOTAL HOURS :			0 h
RUN HOURS :			0 h
FAN HOURS :			0 h
TIME - TO - GO MT		2000	h
NUMBER of MT :			0 x

FAILURES			
MOT . STARTER / COUNTER /			
M 1 :	0	M 2 :	0
M 3 :	0	M 4 :	0
M 5 :	0	M 6 :	0

NUMBER	
OF SWITCHING :	
MOTORS	1 x
FANS	1 x

MAXIMAL TEMPERATURE :	
TEMP_OUT :	23 °C
TEMP_IN :	0 °C
OUT :	0 x 0 h
IN :	0 x 0 h
THERMOST_B2 : OFF	

F4 - КНОПКА ТЕХНИЧЕСКОГО ОБСЛУЖИВАНИЯ

(по завершении технического обслуживания нажать и удерживать 5 секунд, чтобы сбросить интервал обслуживания длительностью 2000 ч).

Примечание. При нажатии кнопок F1–3 на панели управления на 30 секунд

включается фоновая подсветка экрана.

Работа оборудования

Дисплей нормального рабочего режима отображается во время работы оборудования. Функциональные кнопки используются для отображения указанной ниже информации.

Кнопка F2:

HOURS METER — часы эксплуатации агрегата
 TIME-TO-GO MN — время до следующего сеанса технического обслуживания
 TOTAL HOURS — общее количество часов эксплуатации компрессора
 NUMBER of MN — количество завершённых сеансов технического обслуживания, подтверждённое нажатием кнопки F4
 Через 10 секунд дисплей возвращается в исходное состояние.

OPERATING HOURS			
TOTAL HOURS :			0 h
RUN HOURS :			0 h
FAN HOURS :			0 h
TIME - TO - GO MT		2 0 0 0 h	
NUMBER of MT :			0 x

Кнопка F3:

Позволяет перемещаться между различными вспомогательными экранами. Например, можно отобразить количество токовых перегрузок двигателей M1–M6, при которых прерыватель цепи отключает двигатель от электросети. Чтобы устранить неполадку, необходимо вручную перевести прерыватели сети в положение ON (ВКЛ.).

Через 10 секунд дисплей возвращается в исходное состояние.

FAILURES			
MOT . STARTER / COUNTER /			
M 1 :	0	M 2 :	0
M 3 :	0	M 4 :	0
M 5 :	0	M 6 :	0

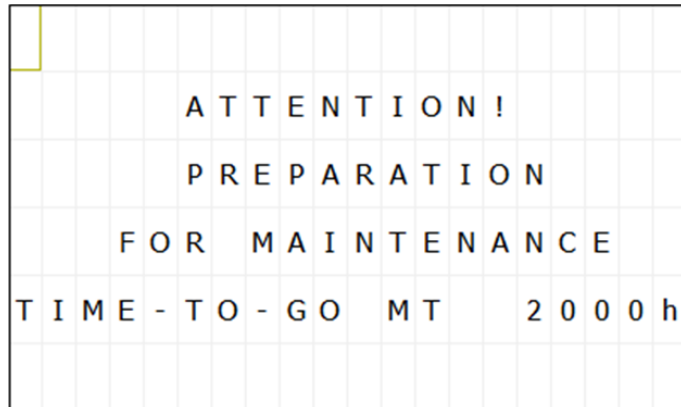
NUMBER			
OF SWITCHING :			
MOTORS			1 x
FANS			1 x

MAXIMAL TEMPERATURE :			
TEMP _ OUT :			2 3 °C
TEMP _ IN :			0 °C
OUT :	0 x		0 h
IN :	0 x		0 h
TERMOST _ B 2 :			OFF

Кнопка F4:

Кнопка F4 активна, только если на дисплее отображается экран технического обслуживания по истечении 2000 ч эксплуатации (см. сигналы технического обслуживания). Нажмите и удерживайте кнопку F4 не менее 5 секунд, чтобы задать новый интервал. Как только задан новый интервал обслуживания, дисплей возвращается в нормальный рабочий режим.

Примечание. Только обслуживающий персонал уполномочен задавать новый интервал обслуживания с помощью кнопки F4.



Аварийные сигналы



Оборудование оснащено интеллектуальной системой мониторинга, подающей аварийные сигналы на основе их приоритетов (сигналы со средним приоритетом важнее сигналов с низким).



Аварийный сигнал имеет более высокий приоритет, чем сигнал о необходимости технического обслуживания.

сопровожаются мигающим красным сигнальным индикатором P2.

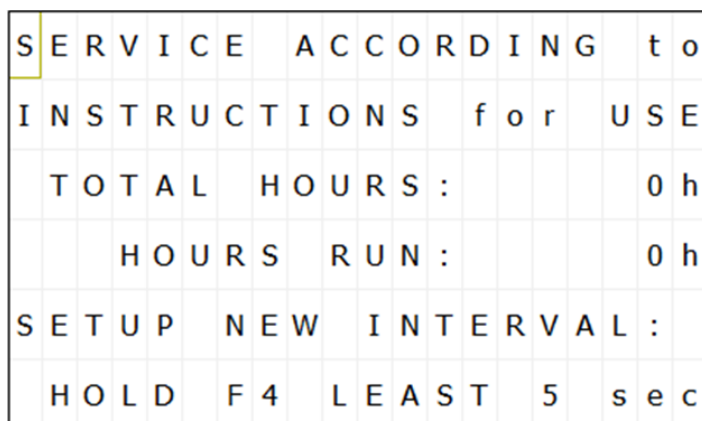
Условия подачи аварийных сигналов с низким приоритетом

- Истечение определенного интервала технического обслуживания.

Этот аварийный сигнал активируется, когда истекает интервал технического обслуживания длительностью 2000 ч. На дисплее отображается следующая информация:

Интервал технического обслуживания измеряется от первой подачи напряжения к оборудованию. Все аварийные сигналы

SERVICE ACCORDING TO INSTRUCTIONS FOR USE (Обслуживание в соответствии с инструкциями по эксплуатации) TOTAL HOURS — общее время, в течение которого оборудование было подключено к электросети. RUN HOURS — часы эксплуатации оборудования
Дисплей начнет мигать оранжевым.



Примечание. Чтобы перевести дисплей в нормальный режим на 60 секунд, нажмите кнопку F1.

Компрессор подает воздух в систему подачи сжатого воздуха по мере необходимости и без ограничений.

обслуживания обратитесь к квалифицированному персоналу.

Для проведения необходимого

Примечание. Только обслуживающий персонал уполномочен задавать новый

интервал обслуживания.

Нажмите и удерживайте кнопку F4 не менее 5 секунд, чтобы подтвердить завершение сеанса технического обслуживания.

Дисплей вернется в нормальный рабочий режим.

Это означает, что с текущего момента на контроллере был установлен новый

интервал обслуживания.



Любые работы по техническому обслуживанию должны регистрироваться в журнале обслуживания компрессора.

- Температура воздуха вокруг модуля компрессора превышает предельное значение.

WARNING — сигнал о высокой температуре окружающего воздуха.

Дисплей начнет мигать оранжевым.

Этот аварийный сигнал появляется, если окружающая температура превышает предельное значение 40 °C как минимум в течение 30 секунд. Агрегаты функционируют нормально.

В остальных случаях на дисплее отображена текущая температура окружающего воздуха.

Когда температура опускается ниже предельного значения, этот аварийный сигнал исчезает.

Компрессор подает воздух в систему подачи сжатого воздуха по мере необходимости и без ограничений.

- Температура внутри модуля компрессора превышает предельное значение.

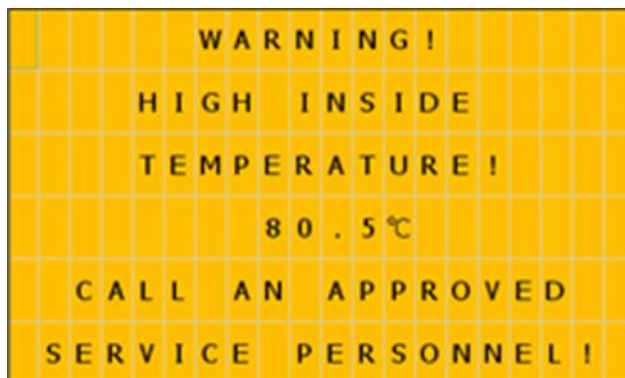
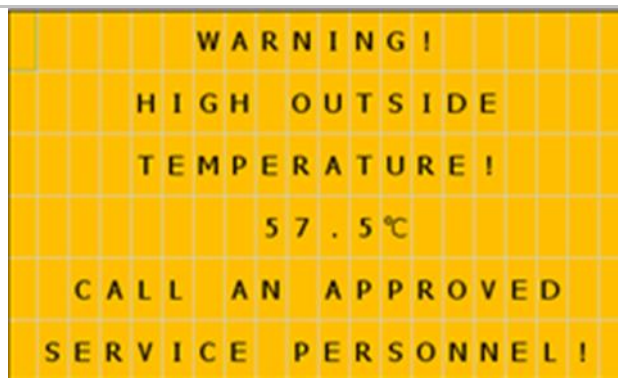
WARNING — сигнал о высокой температуре внутри компрессора с корпусом. Дисплей начнет мигать оранжевым.

Этот аварийный сигнал появляется, если температура внутри компрессора с корпусом превышает предельное значение 70 °C как минимум в течение 30 секунд. Агрегаты функционируют нормально.

Примечание. Для компрессоров без корпуса не предусмотрена функция контроля внутренней температуры.

На дисплее отображается текущая температура внутри модуля компрессора с корпусом.

Когда температура опускается ниже предельного значения, этот аварийный сигнал исчезает.



Компрессор подает воздух в систему подачи сжатого воздуха по мере необходимости и без ограничений.

- Сигнал о низком давлении при запуске компрессора.

SIGNALING - Авария низкого давления во время запуска компрессора. Дисплей подсвечивается, а индикатор тревоги P2 мигает.

LOW PRESSURE MODE - сигнализация низкого давления в системе с включенными агрегатами.

DRYER - REGENERATION NOT CYCLING - без продувки сушильных камер.

PRESSURE - текущее давление в системе.

Информация на дисплее автоматически исчезает, когда давление воздуха превышает 3 бар.

Компрессор подает воздух в систему сжатого воздуха по мере необходимости и без ограничений.

L	O	W	P	R	E	S	S	U	R	E	M	O	D	E			
/	l	e	s	s	t	h	e	n	3	b	a	r	/				
D	R	Y	E	R	-	R	E	G	E	N	E	R	A	T	I	O	N
N	O	T	C	Y	C	L	I	N	G								
P	R	E	S	S	U	R	E	:	2	.	0	2	b	a	r		

- Сигнал о низком давлении при высоком потреблении сжатого воздуха.

SIGNALING — сигнал о низком давлении при высоком потреблении сжатого воздуха. Дисплей начнет мигать оранжевым.

PRESSURE — текущее давление в системе

Как только давление воздуха поднимается выше 3 бар, сообщение на дисплее автоматически исчезает.

Компрессор подает воздух в систему подачи сжатого воздуха по мере необходимости и без ограничений.

S	I	G	N	A	L	I	N	G	!							
T	O	O	H	I	G	C	O	M	P	R	E	S	S	E		
A	I	R	C	O	N	S	U	M	T	I	O	N	!			
P	R	E	S	S	U	R	E	D	R	O	P	S				
P	R	E	S	S	U	R	E	:	4	.	2	5	b	a	r	

Условия подачи аварийных сигналов со средним приоритетом

- Неполадка в узле

Сообщение на дисплее (FAULT) и индикатор P2-ALARM (17) указывают на то, что агрегат не работает (прерыватель цепи двигателя (Q1–Q6) отключился из-за перегрузки по току). Дисплей мигает красным цветом.

Другие агрегаты работают нормально.

После устранения неисправности экран исчезает, а прерыватель электрической цепи вручную переводится обратно в положение «ВКЛ.». Отображается экран для нормальной работы.

Компрессор только подает сжатый воздух на центральную линию через функциональные агрегаты.

Все сведения об аварийных сигналах автоматически записываются на карту SD.



Аварийный сигнал имеет более высокий приоритет, чем сигнал о необходимости технического обслуживания. Световой сигнал может свидетельствовать об аварии на любом из агрегатов.



Все сигналы об ошибках (NON VOLT ALARM SIGNAL) подключены к выходу контроллера K3:Q3.2 и клеммам X1:44 и X1:45 (на панели управления).

Сбор данных

Данные записываются на карту SD, находящуюся в гнезде базового модуля. На эту карту записываются данные о неисправностях и событиях, возникших во время эксплуатации оборудования. Информация сохраняется в виде CSV-файлов. Система последовательно сохраняет данные в 50 файлов, каждый из которых может содержать до 20 000 строк.

Чтобы скопировать данные с карты SD, необходимо вручную извлечь ее и загрузить данные с помощью программы Excel на компьютере или дистанционно по сети Ethernet.

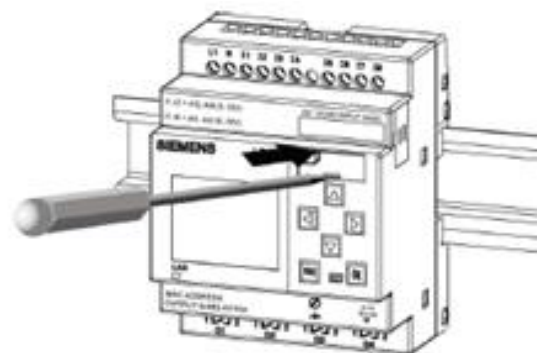


Рис. 22: Сбор данных

17. ВЫКЛЮЧЕНИЕ КОМПРЕССОРА

Чтобы выключить компрессор для технического обслуживания или по другим причинам, воспользуйтесь главным выключателем Q10. Кроме того, этот выключатель можно использовать в качестве центральной кнопки останова. Компрессор будет отключен от электросети (за исключением клеммной колодки электросети X0).

Чтобы выпустить воздух из ресивера,

отключите его от централизованной системы циркуляции сжатого воздуха и откройте выходной клапан (Рис. 14) или клапан слива конденсата.



Силовые клеммы X0 остаются включенными, даже если главный выключатель Q10 находится в положении «О» (ВЫКЛ.).

ТЕХНИЧЕСКОЕ ОБСЛУЖИВАНИЕ**18. ТЕХНИЧЕСКОЕ ОБСЛУЖИВАНИЕ**

Оператор должен проводить испытание оборудования по меньшей мере каждые 24 месяца (по стандарту EN 62353) или с периодичностью, указанной в действующих местных нормах. Результаты испытаний (например, в соответствии с приложением G стандарта EN 62353), а также методы исследования должны быть задокументированы в письменном виде.

Оборудование спроектировано и произведено таким образом, чтобы свести техническое обслуживание к минимуму. Чтобы обеспечить надлежащую и надежную работу компрессора, необходимо выполнить описанные ниже работы.



Опасность несанкционированного вмешательства.

Ремонтные работы, выходящие за рамки стандартного технического обслуживания (см. раздел 18.1), должен осуществлять только квалифицированный технический специалист (организация, уполномоченная производителем) или представитель производителя.

Работы по стандартному техническому обслуживанию (см. раздел 18.1) должен осуществлять только обученный персонал оператора.

Используйте только утвержденные производителем запасные части и принадлежности.



Опасность травмирования персонала или повреждения оборудования.

Прежде чем приступать к техническому обслуживанию компрессора:

- проверьте, можно ли отключить компрессор от соответствующего устройства-потребителя, чтобы исключить риск травмирования лиц, использующих это устройство, и избежать материального ущерба;
- выключите компрессор;
- отключите его от электрической сети, вынув вилку из розетки;
- стравите давление из ресивера.

Прежде чем приступать к техническому обслуживанию осушителя:

- выключите подачу сжатого воздуха к осушителю;
- переведите главный выключатель, расположенный на боковой стенке распределительного щита, в положение «0» (Выкл.);
- проверьте индикатор давления на осушителе и при наличии оставшегося давления стравите его из камеры осушителя.



Стравливание давления представляет опасность травмирования.

При стравливании давления из линии сжатого воздуха (ресивера) и камеры осушителя необходимо защищать глаза, например защитными очками.



Опасность получения ожогов.

Во время работы компрессора или в течение короткого промежутка времени после его выключения определенные части агрегата, системы сжатого воздуха компрессора, детали осушителя и соединительные шланги между компрессором и осушителем могут быть горячими, поэтому не прикасайтесь к ним.

Перед техническим обслуживанием или подсоединением/отсоединением подачи сжатого воздуха дайте оборудованию остыть.

К описанным ниже работам следует допускать только обученных сотрудников.



Пред Прежде чем приступить к любым из указанных ниже работ по техническому обслуживанию, переведите главный выключатель, расположенный на боковой стенке распределительного щита, в положение «0» (Выкл.).



Чтобы обеспечить надлежащую и безопасную работу оборудования, придерживайтесь рекомендованной периодичности технического обслуживания.

18.1. Периодичность технического обслуживания

Исполнитель	Оператор		Квалифицированный технический специалист										
	Комплект запчастей	Раздел	16000 ч	12000 ч	10000 ч	8000 ч	6000 ч	4000 ч	2000 ч	Раз в 2 года	Раз в год	Раз в неделю	Раз в день
Эксплуатационная проверка изделия	-	18.2										x	x
Слив конденсата	-	18.5										x	x
Очистка всасывающих фильтров компрессора ^{а)}	-	18.8									x		
Проверка охладителя и вентилятора — осушитель	-	18.20									x		
Очистка всасывающих фильтров компрессора ^{а)}	-	18.8		x	x	x	x	x	x				
Замена всасывающих фильтров компрессора ^{а)}	604031770-000	18.8		x	x	x	x	x	x				
Проверка работы вентиляторов компрессора	-	Визуальная проверка вращения во время работы агрегата		x	x	x	x	x	x				
Замена вентиляторов компрессора (6–8 бар)	035300016-000		x										
Замена вентиляторов компрессора (8–10 бар)	035300016-000			x									
Проверка охладителя и вентилятора охладителя	-	18.20											x

а) Применимо только для компрессоров с корпусами
 б) Применимо только для компрессоров DK50 6x4V/RT/M
 в) Применимо только для компрессоров DK50 4x4V/RT/M

Исполнитель	Квалифицированный технический специалист										
	Комплект запчастей	18.4	18.10	18.12	18.22	18.12	18.7	18.11	18.6	18.16	18.9
Интервал	-	-	-	-	-	-	-	-	604031761-000 ^{b)} 604031762-000 ^{c)}	025200322-000	-
Проверка электрических соединений	x	x	x	x	x	x	x	x	x	x	x
Проверка работы обратных клапанов	x	x	x	x	x	x	x	x	x	x	x
Проверка функционирования датчика Давления	x	x	x	x	x	x	x	x	x	x	x
Проверка клапана сброса избыточного Давления	x	x	x	x	x	x	x	x	x	x	x
Проверка функции переключения датчика температуры	x	x	x	x	x	x	x	x	x	x	x
Проверка работы предохранительного клапана	x	x	x	x	x	x	x	x	x	x	x
Проверка работы электромагнитного клапана	x	x	x	x	x	x	x	x	x	x	x
Замена всасывающего фильтра агрегата	x	x	x	x	x	x	x	x	x	x	x
Замена внутренних фильтров осушителя	x	x	x	x	x	x	x	x	x	x	x
Проверка работы компрессора	x	x	x	x	x	x	x	x	x	x	x
20000 ч									x		
16000 ч											
12000 ч											
10000 ч											
8000 ч											
6000 ч											
4000 ч											
2000 ч											
Раз в 2 года											
Раз в год							x		x		
Раз в неделю											
Раз в день											

а) Применимо только для компрессоров с корпусами
 б) Применимо только для компрессоров DK50 6x4VRT/M
 в) Применимо только для компрессоров DK50 4x4VRT/M

Исполнитель	Квалифицированный технический специалист						
	Комплект запчастей						
Раздел	-	603031810-000	603031804-000	069000442-000	025400339-000	025300117-001	-
20000 ч	18.3	18.17	18.17	18.18	18.19	18.21	18
16000 ч		x	x	x	x	x	
12000 ч	x						
10000 ч	x	x	x	x	x		
8000 ч	x						
6000 ч	x						
4000 ч	x						
2000 ч	x						
Раз в 2 года							x
Раз в год							
Раз в неделю							
Раз в день							
Интервал	Проверка пневматических соединений на утечки	Замена кассет с адсорбентомосушитель AD1000E	Замена кассет с адсорбентомосушитель AD1500E	Замена шарика логического клапана осушителя	Замена глушителя осушителя	Замена нормально закрытого электромагнитного клапана осушителя	Повторные испытания в соответствии со стандартом EN 62353

- а) Применимо только для компрессоров с корпусами
- б) Применимо только для компрессоров DK50 6x4VRT/M
- в) Применимо только для компрессоров DK50 4x4VRT/M

18.2. Эксплуатационные проверки

- Проверьте состояние узлов — они должны нормально функционировать без излишних вибрации и шума. В случае выявления проблемы устраните ее или обратитесь к обслуживающему персоналу.
- Визуально осмотрите вентиляторы — они должны работать вместе с узлами. В случае выявления проблемы устраните ее или обратитесь к обслуживающему персоналу.
- Убедитесь, что шнур питания, кабель датчика давления на ресивере и соединительные шланги сжатого воздуха не повреждены. Замените поврежденные компоненты или обратитесь к обслуживающему персоналу.
- Проверьте температуру окружающей среды на дисплее — она должна быть ниже предельного значения (40 °C). В противном случае охладите помещение.
- Проверьте состояние аварийного сигнала на дисплее — устраните неисправности и все аварийные сигналы.

18.3. Проверка соединений для сжатого воздуха на предмет утечки и осмотр оборудования

Проверка на наличие утечки

- Проверьте герметичность линий подачи сжатого воздуха при работе, когда компрессор подает давление.
- Чтобы проверить все соединения на предмет утечки, воспользуйтесь соответствующим анализатором или мыльной водой. В случае выявления утечки затяните соответствующие соединения или поменяйте в них уплотнение.

Проверка оборудования

- Проверьте узел компрессора на предмет нормальной работы и уровня шума.

- Проверьте работу вентиляторов: вентиляторы должны работать в течение определенных рабочих циклов компрессора.
- Проверьте состояние фильтров: очистите загрязненные фильтры или замените их новыми.
- Проверьте электромагнитные клапаны в клапанном модуле.
- Проверьте работоспособность системы автоматического слива конденсата.
- При подозрении на неисправность обратитесь к обслуживающему персоналу.

18.4. Проверка электрических соединений



Опасность поражения электрическим током.

Проверку электрических соединений необходимо выполнять при отключенном питании.

- Проверьте механическую работу главного выключателя Q10 и кнопок START/STOP, S1 и S2.
- Убедитесь, что кабель питания, проводники, подключенные к клеммной колодке X1 и главному выключателю, не повреждены. Проверьте, правильно ли поддерживаются соединительные клеммы, чтобы снять напряжение.
- Убедитесь, что все резьбовые клеммы проводника плотно затянуты (на выключателях двигателя Q1–6, устройства защиты цепей F1–3, контакторах Q11–16, Q20–21 и т. д.). Затяните все ослабленные клеммы отверткой.
- Визуально проверьте подключение отдельных кабелей к клеммной колодке X1 (пружинные зажимы) и систему управления LOGO! (винтовые клеммы).
- Проверьте все винтовые клеммы для защитных зеленых и желтых проводников заземления PE в

распределительном щите, секции двигателя, охлаждающем устройстве и напорном резервуаре. Затяните все ослабленные клеммы.

- Проверьте разъем X50 (осушитель и охладитель) и датчик давления (B1) (на напорном резервуаре).

Конденсат из компрессоров с осушителями воздуха автоматически сливается в резервуар для сбора конденсата.

- Отслеживайте уровень в резервуаре, руководствуясь отметками (в зависимости от объема резервуара), и сливайте конденсат не реже одного раза в день.

18.5. Слив конденсата



При переполнении резервуара возникает опасность поскользнуться на мокром полу.

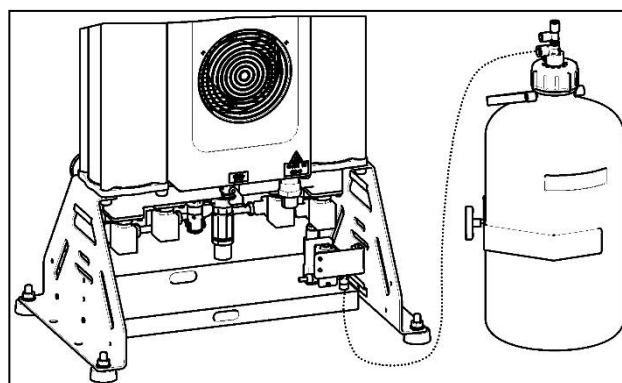


Рис. 23: Проверка резервуара для сбора конденсата

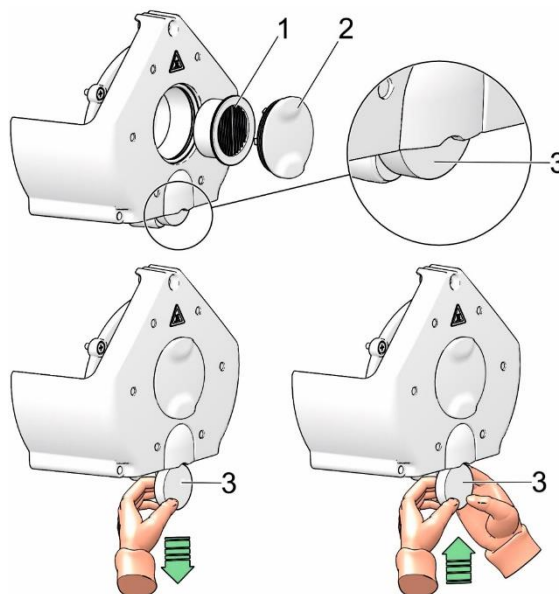
18.6. Замена всасывающего фильтра агрегата



Фильтры, расположенные на крышке корпуса узла компрессора, необходимо заменять с определенной периодичностью.

Замена всасывающего фильтра:

- Рукой снимите резиновую заглушку (2).
- Выньте загрязненный всасывающий фильтр (1).
- Вставьте новый фильтр и установите резиновую заглушку.



Замена фильтра предварительной очистки:

- Рукой извлеките фильтр предварительной очистки (3).
- Установите новый фильтр.

Рис. 24: Замена всасывающего фильтра

18.7. Проверка предохранительного клапана



Повреждение предохранительного клапана может привести к повышению давления до опасного уровня.

Запрещается использовать предохранительный клапан для сброса давления воздуха в ресивере. Это может повредить предохранительный клапан. Максимально допустимое давление для клапана настроено производителем.

Запрещается регулировать предохранительный клапан.



Стравливание давления представляет опасность травмирования.

При проверке предохранительного клапана надевайте защитные очки.

- Поверните винт предохранительного клапана на несколько оборотов влево, пока воздух не начнет выходить через клапан.
- Стравливайте воздух через предохранительный клапан лишь несколько секунд.
- Закройте клапан, повернув винт вправо до упора.

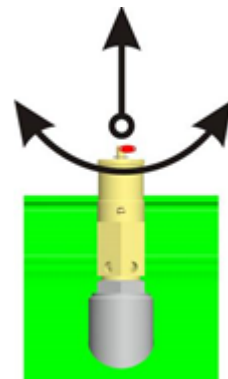


Рис. 25: Проверка предохранительного клапана

18.8. Очистка/замена всасывающего фильтра компрессора

Применимо только к изделиям, оснащенным корпусом.

Выполняйте очистку или замену всасывающих фильтров с заданной периодичностью:

- Снимите гайки (1) и две крышки (4) в нижней части корпуса под агрегатами и снимите фильтры (5).
- Снимите гайки (1) и три крышки (2) внутри корпуса и снимите фильтры (3).
- Если фильтр сильно загрязнен, очистите или вымойте его в растворе мыльной воды, после чего дождитесь, пока он полностью высохнет.
- Установите высохшие фильтры обратно (для сборки используйте обратный порядок действий).

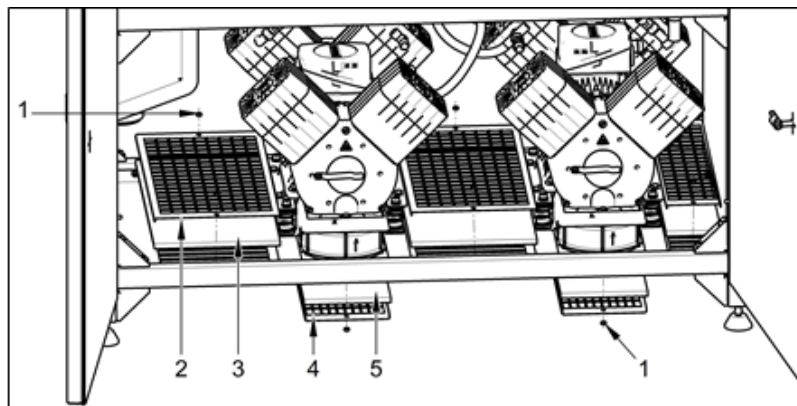


Рис. 26: Очистка/замена всасывающего фильтра компрессора

- В точке А удалите пену, 4 винта (5), шайбы (6) и снимите крышку всасывающего фильтра (7) (Рис. 27).
- Открутите 2 гайки (8) на кронштейне (9) фильтра и снимите фильтр (10).
- В точке В (на боковых поверхностях (11)) снимите 2 гайки (12), шайбы (13), кронштейн фильтра (14), а затем и сам фильтр (15).
- Если фильтр сильно загрязнен, очистите или вымойте его в растворе мыльной воды, после чего дождитесь, пока он полностью высохнет.
- Установите высохшие фильтры обратно (для сборки используйте обратный порядок действий).

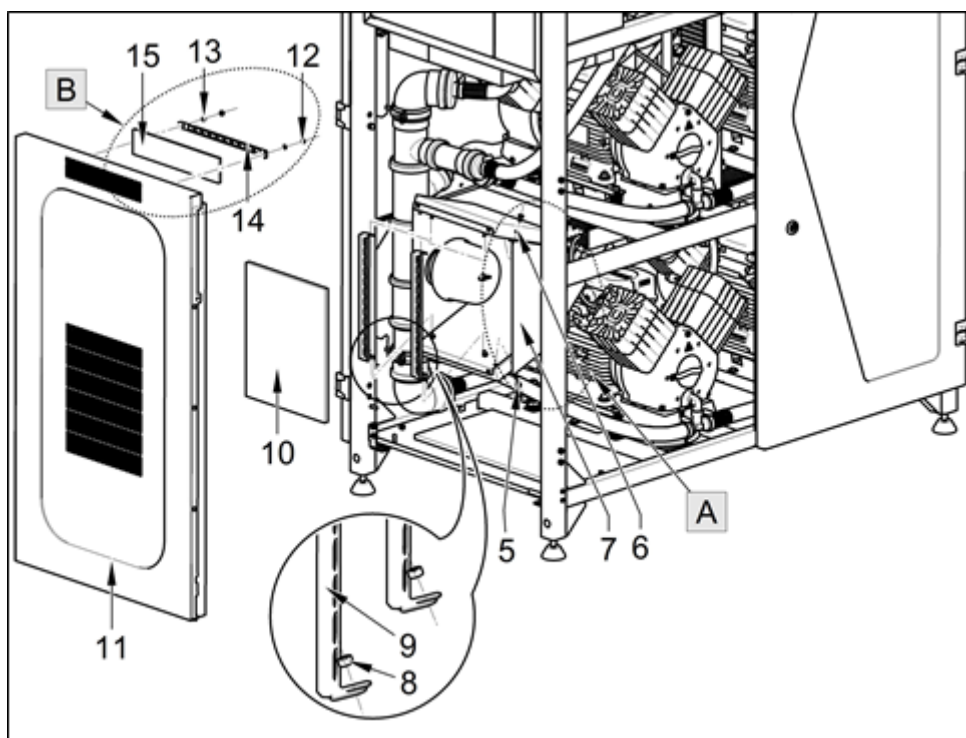


Рис. 27: Очистка/замена всасывающего фильтра компрессора

18.9. Проверка работы компрессора

- Отключите компрессор с помощью кнопки STOP (СТОП).
- Сбросьте давление воздуха в ресивере до нуля.
- Включите компрессор с помощью кнопки START (СТАРТ).

- Измерьте время наполнения ресивера при давлении от 0 до 7 бар.
- Измеренное значение должно быть меньше указанного в таблице «Технические характеристики».

18.10. Проверка работы обратного клапана

Контур сжатого воздуха

Проверьте правильность работы всех обратных клапанов в пневматической системе, отсоединив напорные шланги от агрегатов.



Один из агрегатов должен работать постоянно, в то время как остальные агрегаты можно отключить с помощью устройства токовой защиты на распределительном щите. Утечка сжатого воздуха через обратные клапаны недопустима.

Ресивер

Проверьте правильность работы обратного клапана на ресивере, отсоединив напорный шланг от клапана.



Проверку обратного клапана следует выполнять, когда ресивер находится под давлением, а компрессор выключен. Утечка сжатого воздуха не допускается.

18.11. Проверка работы электромагнитного клапана

Проверяйте их работу с помощью магнитного индикатора следующим образом:

- Поместите магнитный индикатор на обмотку клапана. Если двигателя на обмотке клапана активны, индикатор должен вращаться. Если они неактивны, индикатор не должен вращаться.



Рис. 28: Проверка работы электромагнитного клапана

18.12. Проверка переключения датчика температуры

Проверьте функционирование датчиков температуры В3 (внешний) и В4

(внутренний).

Датчик В4 используется только на моделях с корпусами.

- Эта проверка выполняется с использованием дисплея LOGO!TDE, при этом мгновенные значения температуры отображаются на начальном экране в режиме STOP (СТОП).
- Проверка основана на незначительном изменении температуры вокруг датчика, т. е. на изменении, вызванном нагревом, или же на изменении температуры, отображаемой на дисплее. На моделях без корпусов датчик B4 не подсоединен, и дисплей показывает значение N/A.

C	O	N	T	R	O	L	I	N	G	0	0	:	0	0	m		
	S	E	N	S	O	R	S	&	S	W	I	T	C	H			
P	R	E	S	S	U	R	E	:		4	.	9	8	b	a	r	
T	E	M	P	_	I	N	:			1	9	.	8	°	C		
T	E	M	P	_	O	U	T	:		-	1	9	.	7	°	C	
T	H	E	R	.	S	W	I	T	C	H	:	O	F	F			

Рис. 29: Проверка переключения температурного переключателя

18.13. Проверка функционирования датчика давления

Эта проверка выполняется визуально с помощью экрана TDE, на котором отображается значение давления сжатого воздуха. Уровень давления, отображаемый на экране, должен изменяться вместе с изменением потребления воздуха.

18.14. Очистка и дезинфекция внешних поверхностей изделия

Очистите и продезинфицируйте внешние поверхности при помощи химически нейтральных продуктов.



Использование агрессивных чистящих продуктов и дезинфицирующих веществ, содержащих спирт и хлориды, может привести к повреждению или изменению цвета поверхности.

Техническое обслуживание адсорбционного осушителя

18.15. Стравливание давления из осушителя

Оборудование предназначено для обеспечения безопасного стравливания давления в течение 10 секунд после выключения компрессора.

Если давление не стравливается автоматически из осушителя, его можно стравить вручную.



Стравливание давления представляет опасность травмирования.

Учитывая шум, производимый в процессе стравливания, рекомендуется использовать средства защиты органов слуха.



Прежде чем стравливать давление из оборудования, перекройте источник сжатого воздуха.

Стравливание давления с помощью экрана дисплея

Чтобы стравить давление из оборудования, нажмите кнопки ESC+▼ на экране дисплея.

- Сначала перекройте источник сжатого воздуха.
- Затем нажмите и удерживайте кнопки ESC+▼, что приведет к открытию всех электромагнитных клапанов (вход и восстановление) на 10 секунд и затем к стравливанию давления из оборудования и подсоединенных

пневматических контуров и элементов, которые не отделены от оборудования обратным клапаном.

- Откройте вентиляционные пробки на выходном модуле оборудования (Рис. 30).

Ручное стравливание давления

- Выключите компрессор.

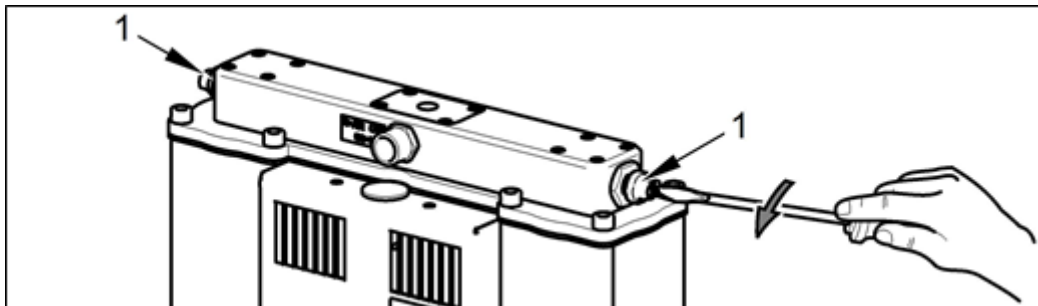


Рис. 30: Стравливание давления из камер осушителя

- Отсоедините шланг (2) от нижней части отделителя конденсата (3) (Рис. 31).

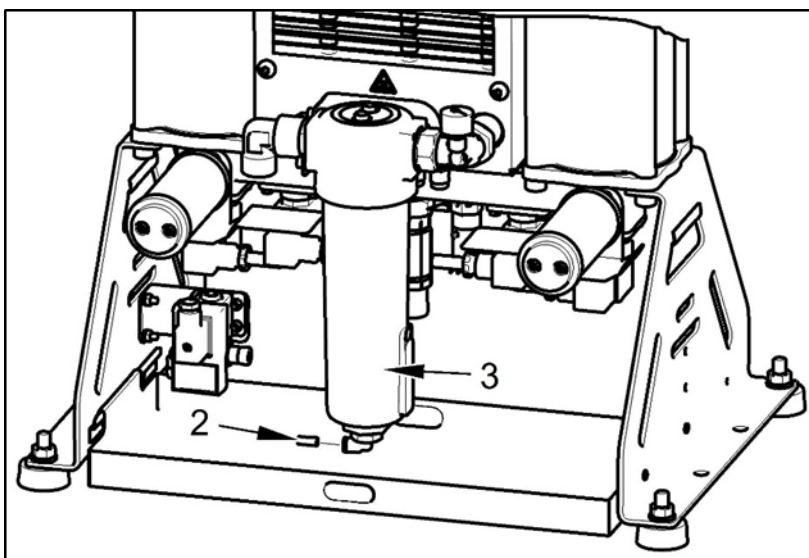


Рис. 31: Стравливание давления из охладителя и отделителя конденсата

Процесс ручного стравливания давления из оборудования завершается по истечении приблизительно 2 минут.

18.16. Замена внутренних фильтров осушителя



Работа с пневматическими компонентами, находящимися под давлением, представляет опасность травмирования.

Прежде чем выполнять какие-либо работы, отключите оборудование от электросети, выключите компрессор и стравите все давление в оборудовании до нуля.

При нормальной эксплуатации замену фильтров следует выполнять в верхней

- Выключите компрессор.
- Проверьте давление в осушителе.
- Если камеры осушителя находятся под давлением, выполните действия в соответствии с пунктом 18.15.
- Отвинтите 8 винтов (1).
- Демонтируйте выходную панель (2), на которую монтируются фильтры (3).
- Выкрутите загрязненные фильтры (3) и замените их новыми.
- Проверьте уплотнение (4) в нижней части выходного модуля и при необходимости замените его.
- Выполните действия в обратной последовательности, чтобы заново собрать модуль.
- Включите компрессор.
- Проверьте осушитель на наличие утечек.

части осушителя с определенной периодичностью.

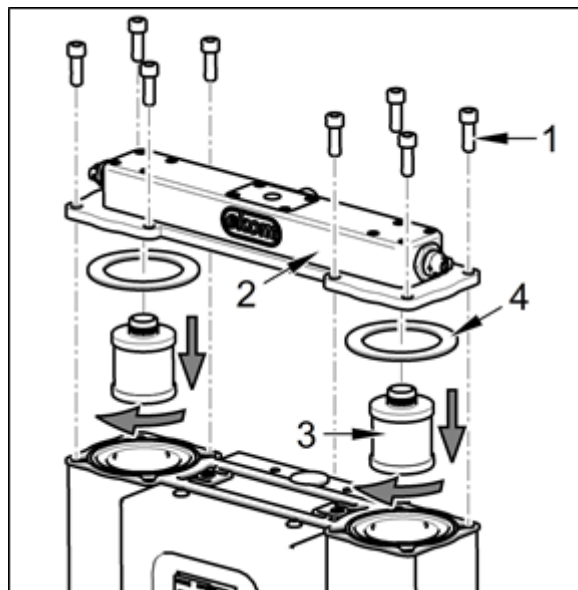


Рис. 32: Замена внутренних фильтров

18.17. Замена кассет с адсорбентом

При нормальной эксплуатации замену

- Выключите компрессор.
- Проверьте давление в осушителе.
- Если камеры осушителя находятся под давлением, выполните действия в соответствии с пунктом 18.15.
- Отвинтите 8 винтов (1).
- Снимите выходную панель (2).
- Вытяните кассеты (3) и замените их новыми.
- Проверьте уплотнение (4) в нижней части выходного модуля и при необходимости замените его.
- Выполните действия в обратной последовательности, чтобы заново собрать модуль.
- Включите компрессор.
- Проверьте осушитель на наличие утечек.

кассет с адсорбентом следует выполнять с определенной периодичностью.

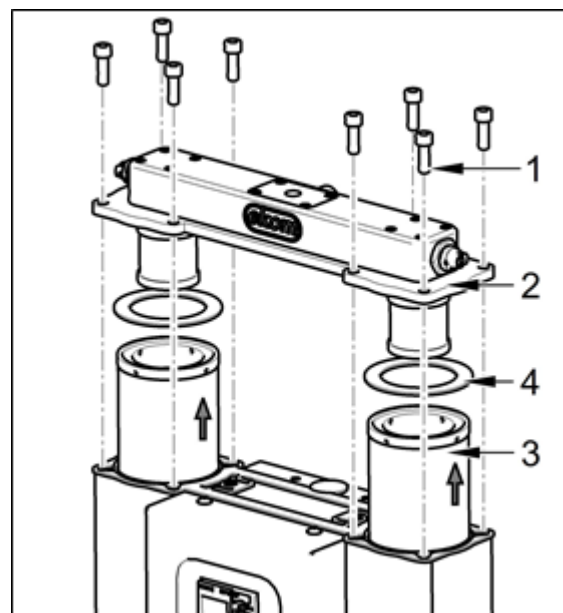


Рис. 33: Замена кассет с адсорбентом

18.18. Замена шарика логического клапана

- Выключите компрессор.
- Проверьте давление в осушителе.
- Если камеры осушителя находятся под давлением, выполните действия в соответствии с пунктом 18.15.
- Отвинтите 4 винта (1) и снимите крышку (2).
- Снимите крышку шарика (3).
- Замените шарик (4).
- Проверьте форсунки (5) и при необходимости очистите.
- Выполните действия в обратной последовательности, чтобы заново собрать модуль.
- Выполните проверку на наличие утечек, а также проверку работы логического клапана и форсунок — проверку циклического переключения камер.

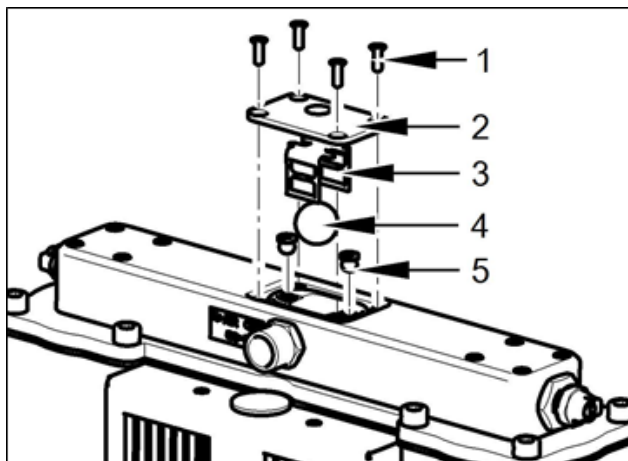


Рис. 34: Замена шарика логического клапана

18.19. Замена глушителя осушителя



Работа с пневматическими компонентами, находящимися под давлением, представляет опасность травмирования.

Эксплуатация оборудования без глушителей производит шум высоких уровней. Выполняйте замену глушителей только при выключенном оборудовании.

- Открутите глушитель (1).
- Установите новый глушитель.

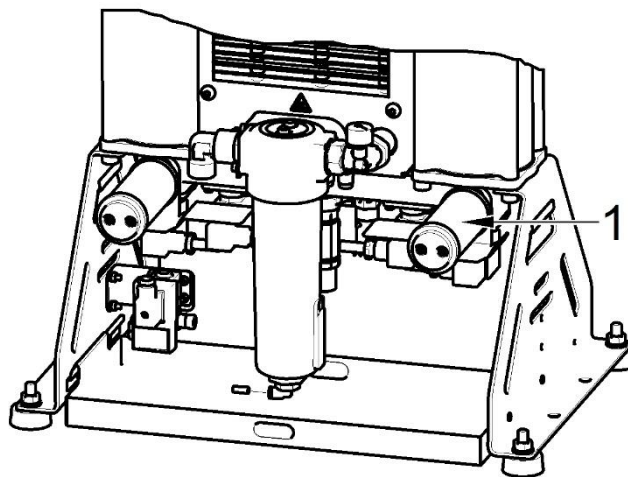


Рис. 35: Замена глушителя

18.20. Проверка охладителя и вентилятора

Чтобы обеспечить эффективное осушение, необходимо содержать в чистоте оборудование, особенно вентилятор компрессора, вентилятор охладителя и охладитель. Удаляйте пыль с поверхности вентиляторов и ребер охладителя пылесосом или продувайте их сжатым воздухом.

18.21. Замена электромагнитных клапанов



Опасность поражения электрическим током.

Прежде чем выполнять работы на оборудовании, перекройте источник сжатого воздуха, выключите оборудование и отключите его от электрической сети.



Работа с пневматическими компонентами, находящимися под давлением, представляет опасность травмирования.

Прежде чем выполнять работы на оборудовании, отключите оборудование от электросети и сбавьте давление в оборудовании и пневматической системе до нуля.

При нормальной эксплуатации замену

электромагнитных клапанов в нижней части осушителя следует выполнять с определенной периодичностью.

- Выключите компрессор.
- Проверьте давление в осушителе.
- Если камеры осушителя находятся под давлением, выполните действия в соответствии с пунктом 18.15.
- Отвинтите 1 винт от соединителя клапана (1).
- Отсоедините соединитель клапана (1).
- Отвинтите 4 винта (2).
- Снимите электромагнитный клапан (3).
- Снимите с корпуса уплотнение клапана (4-1). (см. Рис. 37)
- Почистите контактную поверхность клапана, чтобы удалить имеющуюся грязь.
- Почистите 16 винтов, чтобы удалить резьбовой герметик.
- Установите электромагнитный клапан (см. Рис. 37).
- Установите новое уплотнение клапана (4-1).
- Установите новый электромагнитный клапан, используя 4 винта (2), предварительно нанеся на их

- резьбу резьбовой герметик (например, Loctite 243).
- Снова установите соединитель электромагнитного клапана и завинтите винт.
- Включите компрессор.
- Проверьте осушитель на наличие утечек.

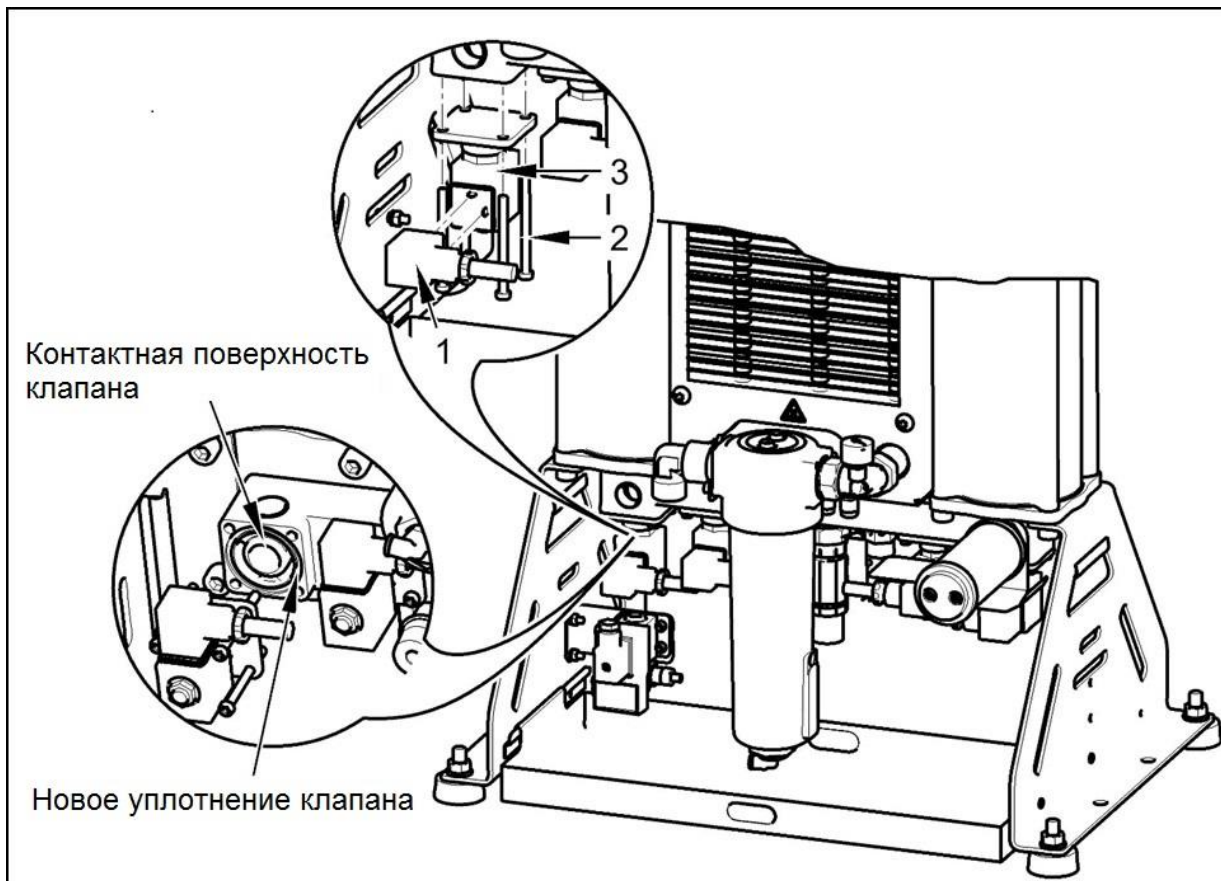


Рис. 36: Замена электромагнитного клапана

Сборка электромагнитного клапана

Запасные электромагнитные клапаны поставляются в разобранном виде. Перед заменой электромагнитного клапана необходимо собрать новый клапан.

- Установите обмотку клапана (4-5) на корпус клапана (4-4) и закрепите ее при помощи гайки (4-6).
- Вставьте пружину мембраны клапана (4-3) в мембрану (4-2) и в собранную обмотку клапана и корпус в сборе.
- Затем установите уплотнение клапана (4-1) на корпус осушителя.

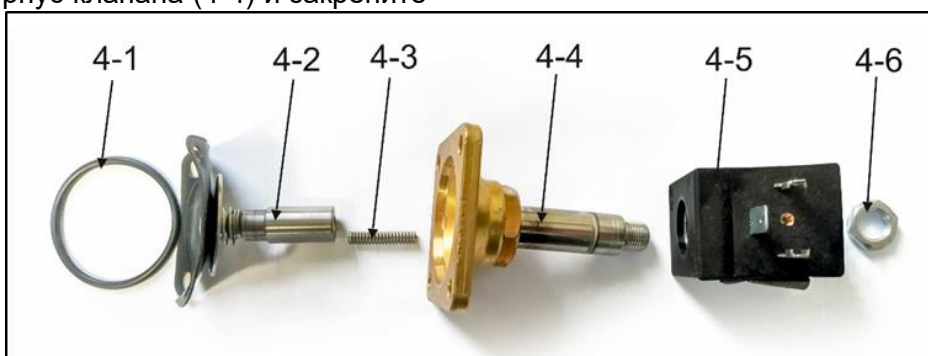


Рис. 37: Сборка электромагнитного клапана

18.22. Клапан сброса избыточного давления

Если давление в контуре сжатого воздуха превысит предварительно заданное значение, клапан сброса избыточного давления автоматически начнет выпускать воздух из системы. После падения давления клапан сброса избыточного давления закроется.



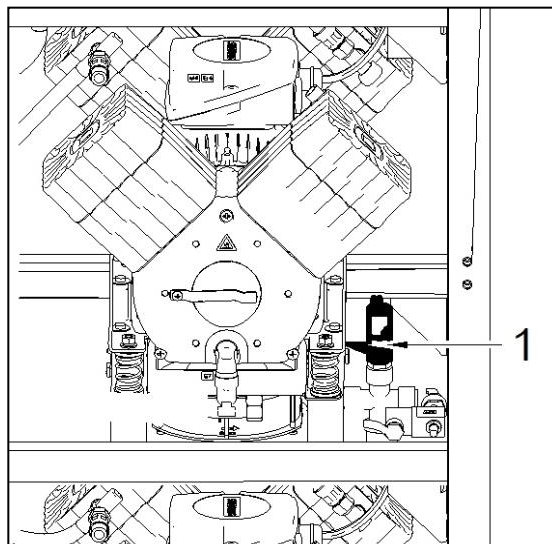
Давление в контуре сжатого воздуха может только возрасти из-за увеличения сопротивления потоку в линиях подачи сжатого воздуха или в результате сбоя в работе осушителя (например, при выходе из строя электромагнитных клапанов). Поэтому если клапан сброса избыточного давления регулярно открывается, необходимо проверить работу осушителя и, возможно, отремонтировать его!



Перед настройкой клапана сброса избыточного давления необходимо проконсультироваться с изготовителем!

Выпускные отверстия на клапане сброса избыточного давления нельзя блокировать, и выход сжатого воздуха через них нельзя ограничивать.

- 1 Клапан сброса избыточного давления компрессора



- 2 Клапан сброса избыточного давления осушителя

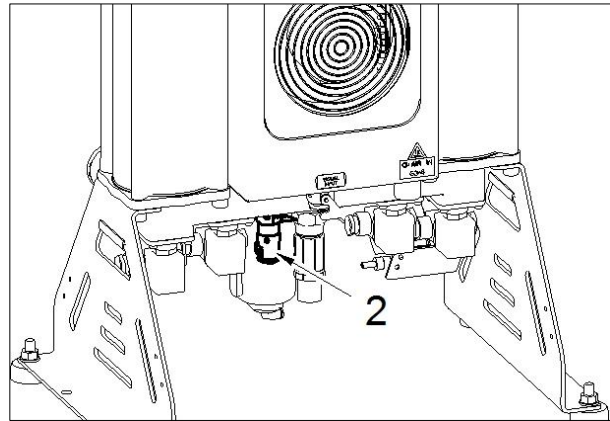


Рис. 38: Клапан сброса избыточного давления

СРЕДСТВА И МЕТОДЫ УСТРАНЕНИЯ ПРОБЛЕМ



Опасность поражения электрическим током.

Прежде чем вмешиваться в работу оборудования, отключите его от электросети (вытяните вилку из розетки).



К работам по устранению неисправностей следует допускать только квалифицированных специалистов по техническому обслуживанию.



Работа с пневматическими компонентами, находящимися под давлением, представляет опасность травмирования.

Прежде чем вмешиваться в работу оборудования, сбравьте давление в ресивере и системе сжатого воздуха до нуля.



Повреждение предохранительного клапана может привести к повышению давления до опасного уровня. Запрещается регулировать предохранительный клапан.

Проблема	Возможная причина	Способ устранения
Компрессор не запускается	Неисправность электрической сети питания	Главный выключатель отключен
	Нет питания	Проверьте напряжение сети
		Ослабленная клемма в распределительном щите — затяните
Ни один из агрегатов не запускается (индикатор горит)	Сбой реле давления	Проверьте основное подключение к сети — замените при повреждении
		Проверьте клеммы и работу реле давления — замените при повреждении
Ни один из агрегатов не запускается (индикатор горит)	Сбой питания двигателя	Проверьте напряжение сети
		Проверьте работу контакторов и тепловых реле — замените их, если они повреждены

		Ослабленные клеммы на клеммной колодке двигателя — затяните или замените, если они повреждены или сломаны
	Обмотка двигателя укорочена, повреждена / обнажена термоизоляция / высокая температура окружающей среды	Замените двигатель / снизьте температуру окружающей среды
	Заклинило поршень или другую подвижную деталь (механическое повреждение движущейся части)	Замените поврежденные детали
	Сбой контроллера	Проверьте работу контроллера, проверьте наличие программного обеспечения — замените его, если он поврежден, или загрузите правильную программу
Индикатор RUN/STOP не горит зеленым	Соединение между контроллером и модулем расширения потеряно	Проверьте соединение — замените при повреждении
	Нет питания	Проверьте напряжение сети
		Ослабленная клемма в распределительном щите — затяните
		Проверьте основное подключение к сети — замените при повреждении
	Неисправность электрической сети питания	Главный выключатель отключен
Неисправность контроллера или модуля расширения	Заменить неисправный контроллер или модуль расширения	
Агрегаты часто переключаются, даже когда нет необходимости в воздухе	Утечка воздуха из системы распределения сжатого воздуха	Проверьте систему распределения сжатого воздуха — уплотните негерметичные соединения
	Обратные клапаны, дающие утечку	Проверьте контрольные клапаны и очистите или замените, если они повреждены
	Утечка через электромагнитные клапаны после завершения восстановления	Очистите обратный клапан — замените, если поврежден
	Утечка на датчике давления и предохранительном клапане	Проверьте их работу и очистите или замените, если они повреждены
Производительность в некоторых агрегатах снижена, увеличен рабочий цикл	Агрегат протекает	Проверьте соединения агрегата на наличие утечек — затяните соединения, дающие утечку
	Изношены поршневые кольца	Замените изношенные поршни
	Прокладка между головкой цилиндров и пластиной клапана повреждена	Замените прокладку, затяните
	Засорился всасывающий фильтр	Замените старый фильтр новым
Один из агрегатов издает шум (стук, металлический шум)	Поврежден подшипник двигателя	Замените поврежденный подшипник
	Поврежден поршневой подшипник, шатун	Замените поврежденный поршень
	Неисправна (лопнула) пружина резиновой опоры	Замените поврежденную пружину новой
Высокая температура окружающей среды приводит к	Недостаток вентиляции в компрессорном помещении	Обеспечьте соответствующие условия окружающей среды
	Охлаждающие вентиляторы агрегатов, охладителя и корпуса не	Неисправные вентиляторы — заменить

отключению компрессоров в вертикальных стопках (перегрев)	работают	Неисправный температурный переключатель — заменить
Пониженная степень осушения воздуха — высокая температура конденсации под давлением (конденсированная вода в воздухе)	Низкое рабочее давление	Уменьшите потребление воздуха, проверьте выход из источника сжатого воздуха, устраните имеющиеся утечки в системе распределения
	Не работает электромагнитный клапан восстановления	Проверьте работу обмотки, замените при повреждении
	Засорена форсунка восстановления воздуха	Очистите или замените форсунку (см. техническое обслуживание изделия)
	Не работает охлаждающий вентилятор	Проверьте источник питания вентилятора Замените поврежденный вентилятор
	Загрязненный охладитель	Проверьте охладитель и при необходимости очистите
Осушитель производит шум высоких уровней	Заблокированный глушитель на выходе из клапана восстановления	Проверьте глушители. Очистите или замените глушитель, если сопротивление потоку очень высокое или глушитель сильно засорен.
	Поврежденный вентилятор	Замените поврежденный вентилятор
	Поврежденный глушитель	Замените глушитель
Утечка воздуха через клапан сброса избыточного давления на входе в осушитель	Утечка воздуха через клапан сброса избыточного давления на входе в осушитель	Проверьте подключение осушителя к сети и соединения осушителя, проверьте работу осушителя, проверьте рабочее давление осушителя, замените неисправные компоненты.
	Компрессор работает при высоком рабочем давлении	Проверьте настройку рабочего давления компрессора
	Не работает электромагнитный клапан на входе в осушитель	Проверьте работу обмотки, замените при повреждении Проверьте состояние клапана — очистите клапан или замените, если проблему не удастся устранить
	Высокое давление в оборудовании в результате засорения фильтров	Проверьте внутренние фильтры и дополнительные фильтры в сборе. Очистите или замените засоренные фильтры.

После решения проблемы и сборки осушителя необходимо полностью освободить ресивер от конденсата, а затем осушить ресивер и восстановить осушитель. Лучше всего сделать это с помощью непрерывной работы компрессора при давлении около 7,0 бар в течение не менее 1 часа.



Проверьте содержание влаги в воздухе, выходящем из ресивера (см. раздел ТЕХНИЧЕСКИЕ ХАРАКТЕРИСТИКИ), чтобы предотвратить повреждение подсоединенного на выходе оборудования.

19. СВЕДЕНИЯ ОБ УСЛУГАХ ПО РЕМОНТУ

Гарантийный и послегарантийный ремонт должен проводить производитель, его представитель или обслуживающий персонал, одобренный поставщиком.

Внимание!

Производитель оставляет за собой право на внесение изменений в оборудование без уведомления. Любые внесенные изменения не повлияют на функциональные свойства оборудования.

20. ХРАНЕНИЕ

Если компрессор не будет использоваться в течение продолжительного времени, рекомендуется слить весь конденсат из ресивера и отделителя конденсата. Затем включите компрессор на 10 минут, оставив

клапан слива на ресивере открытым (15) (Рис. 1). Выключите компрессор с помощью главного выключателя (19) (Рис. 2), закройте клапан слива конденсата и отключите оборудование от электросети.

21. УТИЛИЗАЦИЯ ОБОРУДОВАНИЯ

- Отключите оборудование от электросети.
- Сбросьте давление воздуха в напорном резервуаре, открыв клапан слива (15) (Рис. 1).
- Утилизируйте оборудование согласно принятым природоохранным нормам.
- Для этого обратитесь в специализированную компанию, занимающуюся сортировкой и утилизацией отходов.
- Отработанные компоненты не должны оказывать отрицательного влияния на окружающую среду.

ПРИЛОЖЕНИЕ

22. СОПОСТАВЛЕНИЕ ПАРАМЕТРОВ

Parameter VM Mapping						
ID	Block	Parameter	Type	Address		
1	C019 HOURS RUN [Hours Counter]	OT - hour:minute	DWord	0		
2	SF018 PRESSURE [Mathematic instruction]	Aq amplified	Word	4		
3	SF023 TEMP_OUT [Analog Amplifier]	Ax, amplified	Word	6		
4	SF052 TEMP_IN [Analog Amplifier]	Ax, amplified	Word	8		
5	C019 HOURS RUN [Hours Counter]	MN - hour:minute	DWord	10		
6	C037 COUNTER_MN [Up/Down counter]	Counter	DWord	14		
7	SF025 MAX_TEMP_OUT [Max/Min]	Maximum value	Word	26		
8	SF050 MAZ_TEMP+IN [Max/Min]	Maximum value	Word	28		
9	C038 TOTAL HOURS [Hours Counter]	OT - hour:minute	DWord	30		
10	C091 HIGH CONSUMP [Up/Down counter]	Counter	DWord	34		
11	C095 FAULT M1 [Up/Down counter]	Counter	DWord	38		
12	C096 FAULT M2 [Up/Down counter]	Counter	DWord	42		
13	C099 FAULT M3 [Up/Down counter]	Counter	DWord	46		
14	C098 FAULT M4 [Up/Down counter]	Counter	DWord	50		
15	C100 FAULT M5 [Up/Down counter]	Counter	DWord	54		
16	C101 FAULT M6 [Up/Down counter]	Counter	DWord	58		
17	C041 SWITCH MOTOR [Up/Down counter]	Counter	DWord	62		

Creator:	Ира. Ваняк-Милин	Project:	DK50-6x4VRTSM/COM of NDMF	Customer:	
Checked:	Ира. Мбар-Зверт	Installation:	9\4\VRTM_COM_V1.00_080218.lid	Diagram No.:	42-A-439
Date:	5/23/17 3:33 PM/26/18 11:17 AM	File:		Page:	1/2

Parameter VM Mapping

ID	Block	Parameter	Type	Address
18	C045 SWITCH FAN [Up/Down counter]	Counter	DWord	70
19	C111 MN NDM COUNT [Up/Down counter]	Counter	DWord	74
20	C130 FAULT M7 [Up/Down counter]	Counter	DWord	78
21	C119 FAULT M8 [Up/Down counter]	Counter	DWord	82
22	C088 FAULT M9 [Up/Down counter]	Counter	DWord	86

Creator:	Ing. Vanek Milan	Project:	DK50 6x4VRTSM /OMI or NDM/	Customer:	
Checked:	Ing. Masar Jozef	Installation:	9x4VRTSM_OMI_V1.00_090218.lid	Diagram No.:	4ZA-439
Date:	5/23/17 3:33 PM/2/18 11:17 AM	File:		Page:	2 / 2



DK50 4X4VRT/M

DK50 6X4VRT/M

🏠 EKOM spol. s r.o.
Priemyselná 5031/18, 921 01 PIEŠŤANY
Slovak Republic
tel.: +421 33 7967 211, fax: +421 33 7967 223
e-mail: ekom@ekom.sk, www.ekom.sk
NP-DK50-Nx4VRTM-AD-RU-11_10-2024
112000399-0004

www.ekom.sk